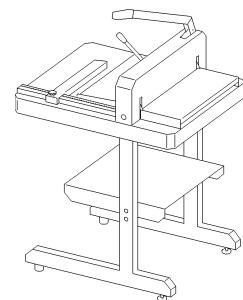


00842



D Bebilderter Teilekatalog,

GB Illustrated Parts List,

F Eclaté et liste de pièces détachées,

Stapelschneider 842

Untergestell 712

Ream cutter 842

Stand 712

Massicot 842

Support table 712

DAHLE

00.26.00842 / 00.06.00712 - 7/01 -A02



Stapelschneider 842 / Untergestell 712
Ream cutter 842 / Stand 712
Massicot 842 / Support table 712

Inhaltsverzeichnis
Contents
Contenu

Abbildung Illustration Illustration	Bezeichnung Designation Désignation	Ortszahl Item No. Position	Seite Page Page
	Ersatzteilliste 842..... Detailed parts list 842 Eclaté et liste de pièces détachées 842	1 - 68	3 - 8
1	Stapelschneider 842..... Ream cutter 842 Massicot 842	1 - 68	9
	Ersatzteilliste Untergestell 712..... Detailed parts list stand 712 Eclaté et liste de pièces détachées support table 712	1 - 9	10
2	Untergestell 712..... Stand 712 Support table 712	1 - 9	11



Ortszahl Item No Position	Bestellnummer Order Number Numéro pour commander	Benennung Description Description	Menge Quantity Quantité
---------------------------------	---	---	-------------------------------

1	00842.30.0319	Klemmschraube clamping screw vis de blocage	1
2	00842.31.0019	Anschlag back stop butée - papier	1
3	00542.32.0084	Klemmstück clamping piece cale de blocage	1
4	00842.33.0219	Abdeckung end cap bouchon	1
5	00842.30.0200	Skala rule règle graduée	1
6	00842.33.0187	Winkelanlage back stop support support butée	1
7	00842.10.0013	Tisch table table	1
8	00514.10.0200	Gummifuß rubber pad pied en caoutchouc	4
9	00842.33.0592	Blech fixing plate plaque de fixation	1
10	51.6.05 010	Inbusschraube M5x10 DIN 912 hex. socket cap screw M5x10 DIN 912 vis à 6 pans creux tête cyl. M5x10 DIN 912	6
11	51.1.08 020	Inbusschraube verzinkt M8x20 DIN 912 hex. socket cap screw zinc plated M8x20 DIN 912 vis à 6 pans creux tête cyl. M8x20 DIN 912	6
12	51.1.06 020	Inbusschraube verzinkt M6x20 DIN 912 hex. socket cap screw zinc plated M6x20 DIN 912 vis à 6 pans creux tête cyl. M6x20 DIN 912	4
13	00842.72.0013	Schutzhaube hinten rear top cover tôle de sécurité arrière	1



Ortszahl Item No Position	Bestellnummer Order Number Numéro pour commander	Benennung Description Description	Menge Quantity Quantité
---------------------------------	---	---	-------------------------------

14	51.1.06 016	Inbusschraube verzinkt M6x16 DIN 912 hex. socket cap screw zinc plated M6x16 DIN 912 vis à 6 pans creux tête cyl. M6x16 DIN 912	4
15	78.1.00 064	U.- Scheibe Ø 6,4 DIN 125 washer Ø 6.4 DIN 125 rondelle Ø 6,4 DIN 125	4
16	86.0.00 004	Tellerfeder A16 DIN 2093 disk spring A16 DIN 2093 ressort à disque A16 DIN 2093	18
17	00842.72.0492	Gelenkeinsatz pivot insert entretoise pivot	4
18	78.1.00 084	U.- Scheibe Ø 8,4 DIN 125 washer Ø 8.4 DIN 125 rondelle Ø 8,4 DIN 125	4
19	00540.54.0300	Schaltgriff lever handle poignée de pression	1
20	00842.54.0192	Preßhebel press lever levier de pression	1
21	00842.51.2192	Preßhebelnabe lever hub moyeu pivot	1
22	82.1.06 045	Spannhülse schwer 6x45 DIN 1481 heavy-duty scroll pin 6x45 DIN 1481 goupille élastique épaisse 6x45 DIN 1481	1
23	00842.71.0013	Haube top cover tôle de sécurité	1
24	51.6.05 006	Inbusschraube M5x6 DIN 912 hex. socket cap screw M5x6 DIN 912 vis à 6 pans creux tête cyl. M5x6 DIN 912	2
25	58.2.08 016	Gewindestift M8x16 DIN 913 hex. socket cap screw M8x16 DIN 913 vis s. tête à 6 pans creux bout plat M8x16 DIN 913	1
26	51.2.06 010	Inbusschraube M6x10 DIN 6912 hex. socket cap screw flat head M6x10 DIN 6912 vis à 6 pans creux tête plate cyl. M6x10 DIN 6912	5



Ortszahl Item No Position	Bestellnummer Order Number Numéro pour commander	Benennung Description Description	Menge Quantity Quantité
---------------------------------	---	---	-------------------------------

27	00842.45.0192	Anschlaghalter back stop holder support butée	1
28	00842.43.0019	Führung links guide left guide gauche	1
29	58.1.04 005	Gewindestift M4x5 DIN 551 set screw M4x5 DIN 551 vis sans tête M4x5 DIN 551	4
30	00842.51.3095	Preßbalken kpl. complete clamping bar barre de pression compl.	1
31	00842.51.1100	Exzenter eccentric triangle de pression	1
32	00842.51.1298	Welle shaft broche	1
33	55.7.04 010	Senkschraube verzinkt -LLS- M4x10 DIN 965 cross c/s screw -LLS- M4x10 DIN 965 vis à tête conique fraisée -LLS- M4x10 DIN 965	3
34	00542.50.0795	Halter clamping rod connector support axe blocage guide papier	1
35	78.6.00 080	Sicherungsscheibe Ø 8 DIN 6799 retaining washer for shafts Ø 8 DIN 6799 bague de frein pour arbres Ø 8 DIN 6799	1
36	00542.50.0496	Klemmsäule clamping rod guide presse - papier	1
37	00842.40.2192	Klemmschraube clamping screw vis de blocage	1
38	00542.50.0596	Klemmstück clamping piece cale de blocage axe	1
39	00542.50.0600	Druckfeder pressure spring ressort de pression	1



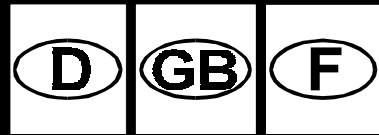
Ortszahl Item No Position	Bestellnummer Order Number Numéro pour commander	Benennung Description Description	Menge Quantity Quantité
---------------------------------	---	---	-------------------------------

40	00.00.00772	Schneidleiste cutting bed litage de coupe	1
41	00540.63.0119	Handgriff handle poignée du bras - levier	1
42	70.3.00 100	Sechskantmutter M10 DIN 985 hex. nut M10 DIN 985 écrou à 6 pans M10 DIN 985	1
43	78.1.00 105	U.- Scheibe Ø 10,5 DIN 125 washer Ø 10,5 DIN 125 rondelle Ø 10,5 DIN 125	1
44	00842.44.0019	Führung rechts guide right guide droite	1
45	58.3.08 010	Gewindestift M8x10 DIN 913 hex. socket cap screw M8x10 DIN 913 vis s. tête à 6 pans creux bout plat M8x10 DIN 913	2
46	00842.63.0013	Hebel hand operated lever bras de levier	1
47	82.2.04 020	Spannhülse 4x20 DIN 7346 scroll pin 4x20 DIN 7346 goupille élastique 4x20 DIN 7346	1
48	00842.60.1500	Zylinderstift gerändelt parallel pin knurled goupille cyl. moletée	2
49	00842.60.1092	Schutzblech protection plate tôle protectrice	1
50	00842.60.0798	Blechfeder spring plate plaque ressort	1
51	00842.60.0392	Stoßhebel push lever barre de multiplication	1
52	00842.60.1400	Schrumpfschlauch shrinkdown tubing tube flex. contractile	1



Ortszahl Item No Position	Bestellnummer Order Number Numéro pour commander	Benennung Description Description	Menge Quantity Quantité
---------------------------------	---	---	-------------------------------

53	51.1.04 006	Inbusschraube verzinkt M4x6 DIN 912 hex. socket cap screw zinc plated M4x6 DIN 912 vis à 6 pans creux tête cyl. M4x6 DIN 912	2
54	00842.51.4095	Antriebsplatte drive plate plaque d'entraînement	1
55	55.4.05 010	Senkschraube M5x10 DIN 965 cross c/s screw M5x10 DIN 965 vis à tête conique fraisée M5x10 DIN 965	2
56	51.6.05 065	Inbusschraube schwarz M5x65 DIN 912 hex. socket cap screw black M5x65 DIN 912 vis à 6 pans creux tête cyl. noir M5x65 DIN 912	1
57	00842.65.0196	Messer / Ersatzmesser 00.10.00732 blade / replacement blade 00.10.00732 lame / lame de rechange 00.10.00732	1
58	51.1.05 020	Inbusschraube verzinkt M5x20 DIN 912 hex. socket cap screw zinc plated M5x20 DIN 912 vis à 6 pans creux tête cyl. M5x20 DIN 912	2
59	00842.60.0292	Ausstoßer ejector éjecteur	1
60	00842.60.1398	Rolle roller rouleau	2
61	82.3.10 022	Zylinderstift 10x22 DIN 6325 parallel pin hardened 10x22 DIN 6325 goupille cyl. 10x22 DIN 6325	2
62	00842.65.1292	Messerträger blade holder support lame	1
63	00842.60.0992	Riegelprisma locking block vé de verrouillage	1
64	82.3.05 010	Zylinderstift 5x10 DIN 6325 parallel pin hardened 5x10 DIN 6325 goupille cyl. 5x10 DIN 6325	1
65	00842.41.0019	Führungsleiste links guide left guide gauche	1



Ortszahl Item No Position	Bestellnummer Order Number Numéro pour commander	Benennung Description Description	Menge Quantity Quantité
---------------------------------	---	---	-------------------------------

66	00842.42.0019	Führungsleiste rechts guide right guide droite	1
67	00842.63.0592	Handhebelachse hand lever pivot axe levier	1
68	00842.73.0013	Schutzhaube vorn front top cover tôle de sécurité avant	1

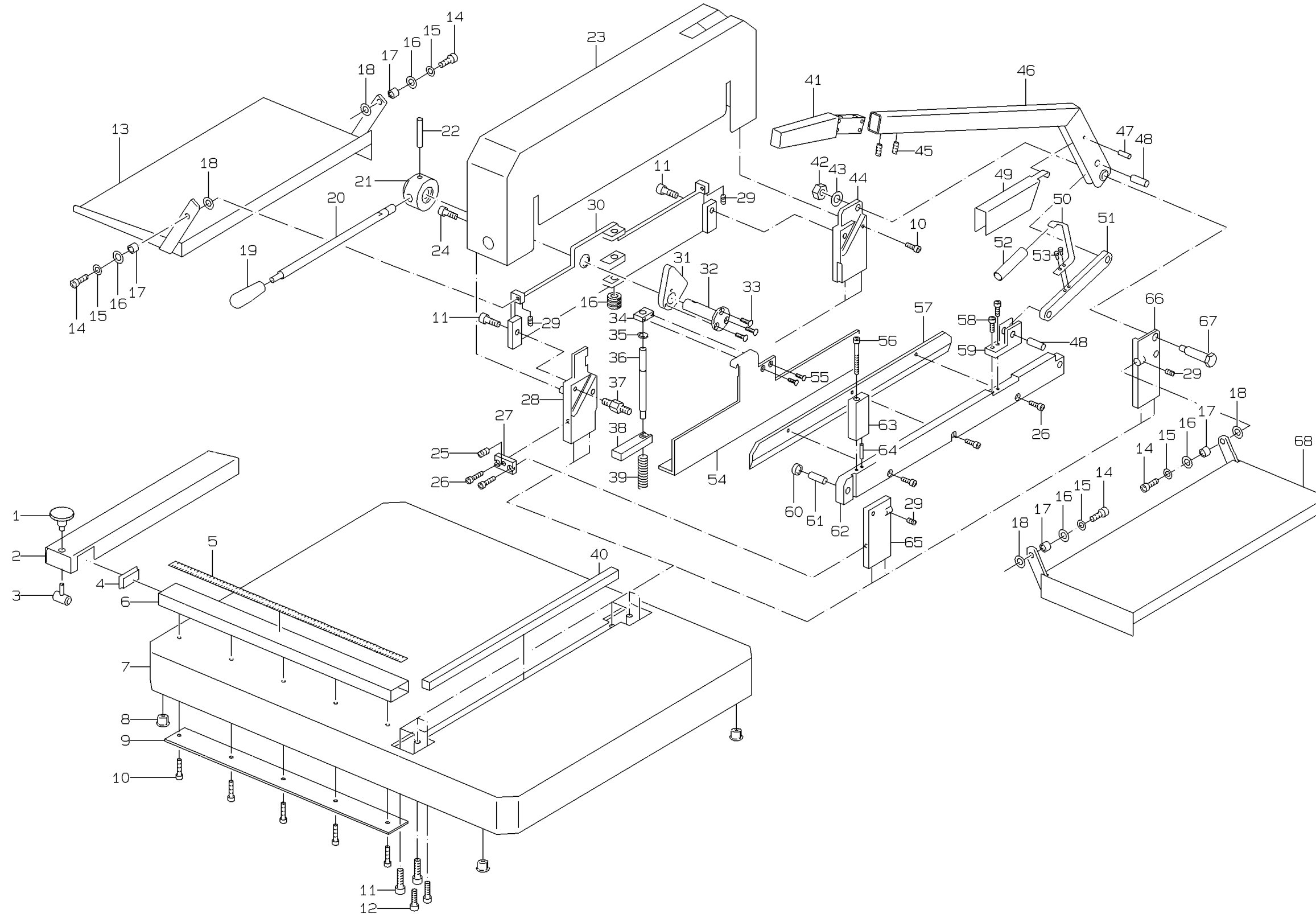


Abbildung 1 Stapelschneider 842
 Illustration 1 Ream cutter 842
 Illustration 1 Massicot 842

BEBILDERTER TEILEKATALOG**ILLUSTRATED PART LIST****ECLATE ET LISTE DE PIÈCES DÉTACHÉES**

Ortszahl Item No Position	Bestellnummer Order Number Numéro pour commander	Benennung Description Description	Menge Quantity Quantité
---------------------------------	---	---	-------------------------------

1	00712.22.0013	Gestell vorne stand leg front piétement avant	1
2	00712.21.0013	Gestell hinten stand leg back piétement arrière	1
3	00712.23.0013	Querstrebe cross strut entretoise	1
4	00712.24.0013	Ablage shelf rayon	1
5	00647.11.0300	Abschlußstopfen plastic foot butée en plastique	2
6	00530.14.0300	Verstellgleiter adjustable foot piétement réglable	2
7	51.1.06 020	Inbusschraube verzinkt M6x20 DIN 912 hex. socket cap screw zinc plated M6x20 DIN 912 vis à 6 pans creux tête cyl. M6x20 DIN 912	4
8	51.1.08 020	Inbusschraube verzinkt M8x20 DIN 912 hex. socket cap screw zinc plated M8x20 DIN 912 vis à 6 pans creux tête cyl. M8x20 DIN 912	2
9	78.2.00 084	U.- Scheibe Ø 8,4 DIN 9021 washer Ø 8.4 DIN 9021 rondelle Ø 8,4 DIN 9021	2

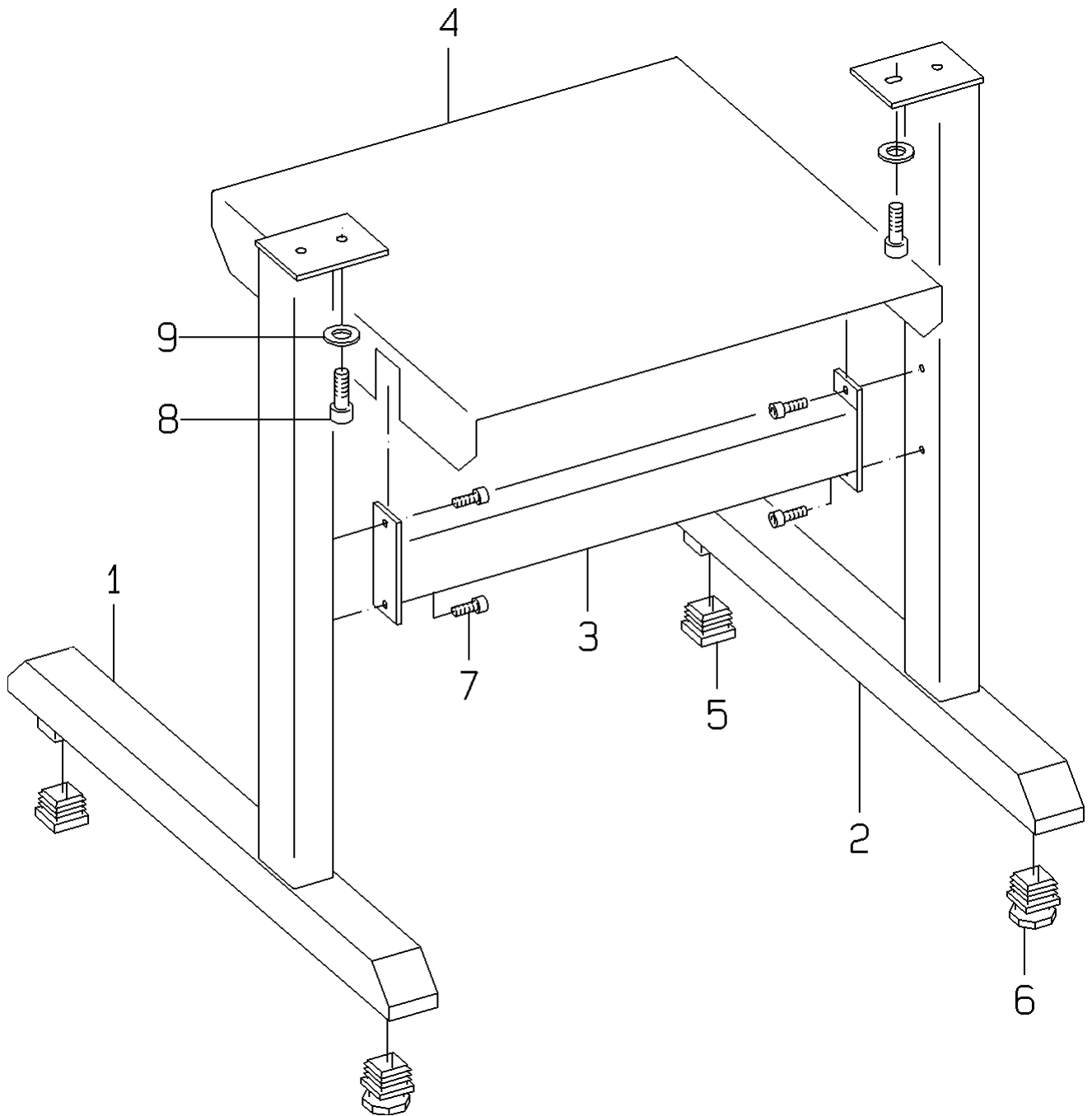


Abbildung 2 Untergestell 712
Illustration 2 Stand 712
Illustration 2 Support table 712