

6.0 Guide de recherche des défauts

6.1 Les enveloppes s'accumulent dans les couteaux et ne sortent pas de l'ouvre-lettres.

L'amas de papier dans les couteaux de l'ouvre-lettres est le plus souvent provoqué par des déchets de papier obstruant les couteaux. Procéder comme suit pour éliminer les congestions:

1. Débrancher le câble de raccordement.
2. Déposer le couvre-couteaux en le soulevant avec une pièce de monnaie insérée en haut.
3. Utiliser la pointe d'un stylo ou d'un objet similaire afin de dégager les papiers des couteaux.

Attention: Agir avec prudence, les couteaux sont très tranchants.

4. Les couteaux une fois dégagés, reposer le couvre-couteaux et faire marcher l'appareil sans enveloppes. Vérifier que les deux couteaux tournent.

6.2 Les enveloppes n'entrent pas, l'ouvre-lettres étant en marche

Ceci peut avoir plusieurs raisons énumérées par la suite en ordre de priorité:

1. Convoyeurs encrassés. Les nettoyer avec du produit de nettoyage et de régénération Martin Yale.
2. Trop grand format des enveloppes. Voir les dimensions maxi des enveloppes figurant à la première page de ces instructions.
3. Enveloppe trop épaisse pour se dégager des roues de retenue. Le 1632 a été conçu pour découper des enveloppes typiques de lettres privées/commerciales (épaisseur maxi de 3/16").
4. Usure des bandes de transport ou des roues de retenue. Contacter le service après-vente de Martin Yale.

6.3 Introduction de plus d'une enveloppe à la fois dans les couteaux

1. Ressort de retenue trop faible ou détaché. Vérifier qu'il est en place. Dans ce cas-là, il se laisse facilement sortir et courber de sorte à exercer une plus forte pression sur l'ensemble de retenue.

6.4 L'ouvre-lettres ne fonctionne pas du tout

1. Vérifier que le câble de raccordement est bien branché dans la source de courant sous tension.
2. Le coupe-circuit a réagi. Le moteur est protégé par un thermorupteur. Le moteur une fois refroidi, le coupe-circuit automatique répondra de nouveau et l'ouvre-lettres redémarrera.
3. Dysfonctionnement électrique. Contacter le service après-vente de Martin Yale.
4. Défaillance de la courroie d'entraînement du moteur. Contacter le service après-vente de Martin Yale.



martin yale®

MODEL 1632

AUTOMATIC LETTER OPENER

MODELO 1632
ABRECARTAS AUTOMATICO

MODELE 1632
OUVRE-LETTRES AUTOMATIQUE

INTRODUCTION

Thank you for selecting the Martin Yale Model 1632 Letter Opener. This letter opener was designed for easy installation, set-up, and operation with minimal maintenance required. We recommend that you familiarize yourself with the Martin Yale 1632 Letter Opener by carefully reading this manual. Thorough understanding of this information will eliminate most operator-associated errors.

WARNING! Never connect power to the machine until you are ready to set up and operate the letter opener. During set up, operation, and maintenance keep hands, hair, loose clothing, and jewelry away from all moving parts. Serious bodily injury could result. Service, or disassembly of letter opener should only be attempted with the power disconnected and locked out.

ESPECIFICACIONES

Power: 115 V.A.C., 50 or 60 Hz.	Speed: 7,000/hr. (#10 Envelope)
Dimensions: L-13 3/4" x W-10 1/4" x H-5 1/2"	Load Capacity: 1 3/4" Stack Height
Max. Envelope Size: 4 1/8" x 9 1/2" (#10)	Weight: 6.3 Lbs.

1.0 Features

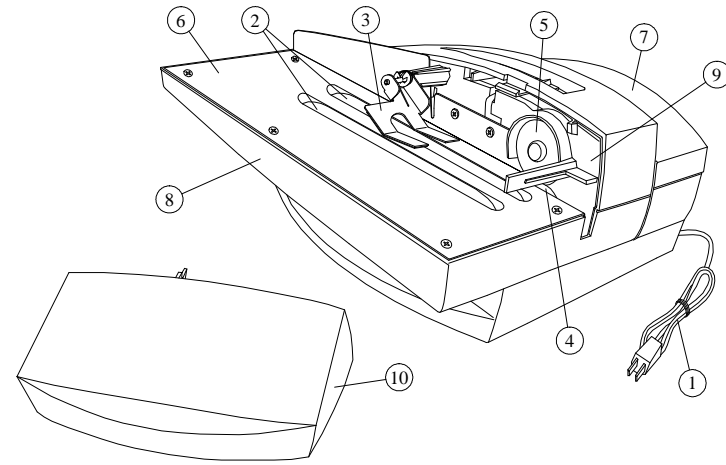
- * The Martin Yale 1632 Letter Opener quickly and efficiently feeds and opens the most commonly used envelope sizes (#6³/₄, #8, #9, & #10).
- * Easy to assemble, set-up, and operate
- * Low maintenance

 **MARTIN YALE**
Industries
251 Wedcor Ave. • Wabash, IN 46992
Customer service: (800)225-5644

 **MARTIN YALE**
International
Bergheimer Strasse 6-12, D-88677 Markdorf, Germany

2.0 Parts

1. Power Cord
2. Conveyor Belts
3. Holdback Assembly
4. Bottom Blade
5. Top Blade
6. Feed Deck
7. Top Housing
8. Bottom Housing
9. Chassis
10. Blade Cover



3.0 Installation

3.1 Unpacking

Carefully unpack the letter opener. The rubber feet are in a separate bag. Place all of the packing material back in the shipping box and store the box for any future shipment of the letter opener. Inspect the letter opener and all accessories for shipping damage. If any damage is found, contact the carrier immediately.

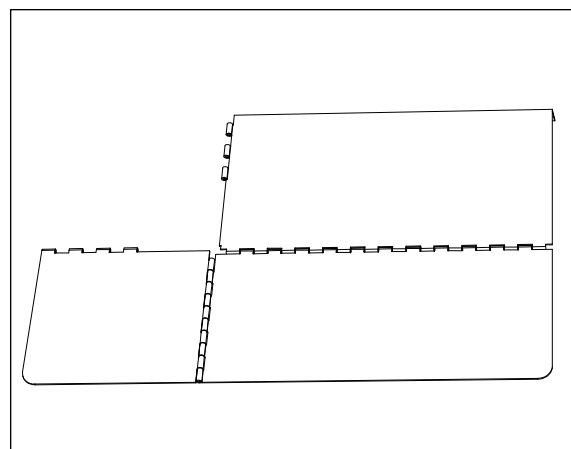
3.2 Assembly

Make sure the machine is **OFF** as denoted by the 'O' symbol on the power switch. Plug the power cord into a 115 Volt, 50-60 Hz outlet. The letter opener is now ready to be put into use. Place the letter opener on a flat, level surface where it will be used. It is necessary to have a clear area next to the letter opener for the opened letters and scrap to fall.

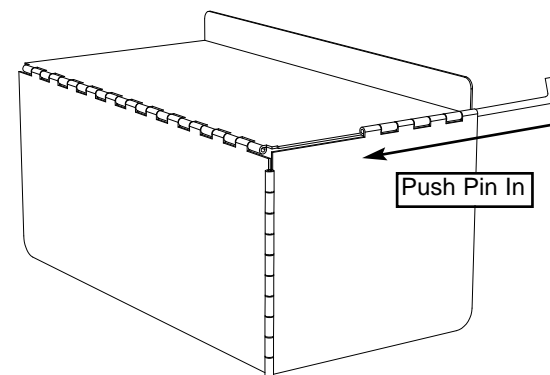
***Note:** The letter opener sits at an angle. This is normal.

3.3 Catch Tray Assembly

Carefully unpack the catch tray and catch tray pin. Unfold the catch tray and lay flat on a table (see below). Fold both sides up and install the catch tray pin in the indicated place (see illustration).



Catch Tray Before Assembly

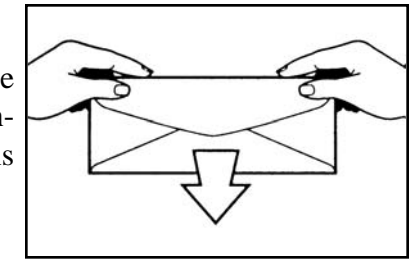


Aligning Hinge and Installing Pin

4.0 Fonctionnement

4.1 Préparation des enveloppes

Taper la pile d'enveloppes fortement sur la surface de la table ou d'un autre objet dur. Ceci a pour but de déplacer les contenus vers un côté et de permettre de couper l'autre côté sans abîmer le contenu.



4.2 Chargement d'enveloppes

L'ouvre-lettres étant arrêté, placer la pile d'enveloppes sur la surface d'accès de sorte que le côté à découper repose sur l'arrière de la surface et la face avant des enveloppes contre ou du moins alignée sur le couvre-couteaux (voir la photo ci-contre). **NOTA:** Ne pas pousser une part quelconque de la pile en dessous du couvre-couteaux.



REMARQUE: L'ouvre-lettres fonctionnera plus facilement après avoir échelonné les lettres (voir la photo ci-contre). De même, certaines enveloppes se laisseront ouvrir plus facilement au bas qu'en haut (parties scellées vers le haut, sur le côté opposé aux convoyeurs).

4.3 Ouverture des enveloppes

Enclencher l'ouvre-lettres en pressant "I" sur le contacteur OFF/ON. Les enveloppes sont alors introduites et ouvertes. Arrêter l'ouvre-lettres après l'ouverture des enveloppes en pressant le côté "O" du contacteur. Procéder ainsi pour chaque pile d'enveloppes. Ne pas ajouter d'autres piles d'enveloppes tant que l'appareil est en marche. Ne pas faire marcher l'appareil sans surveillance ou sans enveloppes, car il pourrait s'en suivre une usure précoce des convoyeurs ou des roues de retenue. **NOTA: Pendant le fonctionnement, la bande de transport effectue intentionnellement des sauts afin de faciliter l'introduction du papier.**

5.0 Maintenance

5.1 Convoyeurs

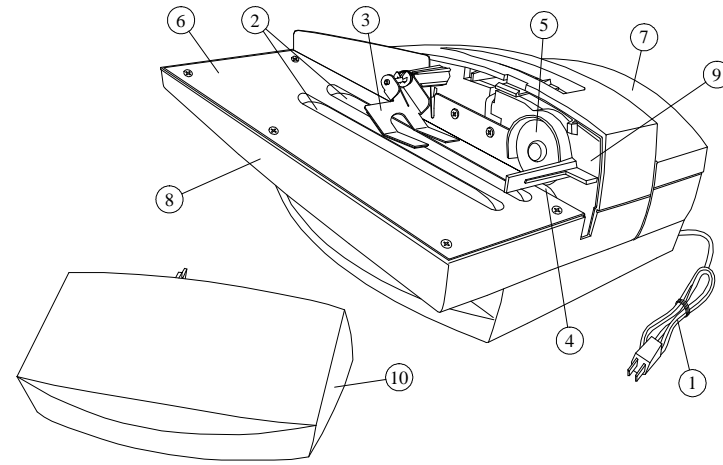
Si l'introduction de lettres devient irrégulière, procéder au nettoyage et éliminer la couche d'encre, le toner, les peluches et d'autres salissures. Nettoyer simplement les bandes de transport avec un torchon et du produit de nettoyage et de régénération livré par Martin Yale. Remplacer les bandes de transport du moment qu'elles ne transportent plus bien qu'elles aient été nettoyées.

5.2 Elimination des salissures

Pour assurer le fonctionnement correct de l'ouvre-lettres 1632, il faudra éliminer périodiquement les salissures accumulées. Faire attention en particulier à l'endroit des couteaux. Il se peut que des bandes de papier s'accumulent derrière les couteaux et provoquent des dysfonctionnements. Si nécessaire, déposer la surface d'accès pour nettoyer l'intérieur. Contacter le service après-vente de Martin Yale pour des détails. Nettoyer des surfaces recouvertes de plastique ou de peinture avec de l'eau et/ou un souple produit de nettoyage ménager.

2.0 Composants

1. Câble de raccordement
2. Convoyeurs
3. Assemblage de retenue
4. Couteau inférieur
5. Couteau supérieur
6. Surface d'accès
7. Boîtier supérieur
8. Boîtier inférieur
9. Corps
10. Couvre-couteau



3.0 Installation

3.1 Sortie de l'emballage

Sortir prudemment l'ouvre-lettres de son emballage. Les pieds en caoutchouc se trouvent dans un emballage séparé. Remettre tout le matériel d'emballage dans la boîte de transport et conserver la boîte en vue d'un éventuel futur transport de l'ouvre-lettres. Contrôler l'ouvre-lettres et ses accessoires sous le rapport de dommages de transport. En cas d'endommagement, contacter immédiatement le transporteur.

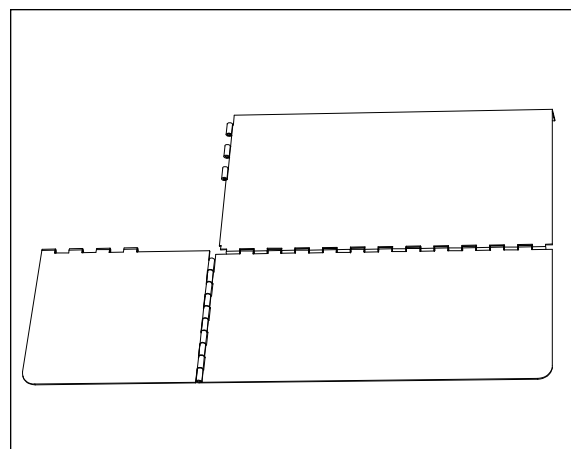
3.2 Assemblage

Vérifier par le symbole "O" sur le contacteur que l'appareil est hors service. Défaire le câble de raccordement et bien brancher dans une prise de 230 V, 50-60 Hz. L'ouvre-lettres est alors prêt au service. Utiliser l'ouvre-lettres sur une surface plane. Prévoir de l'espace pour les lettres ouvertes et les déchets à proximité de l'ouvre-lettres.

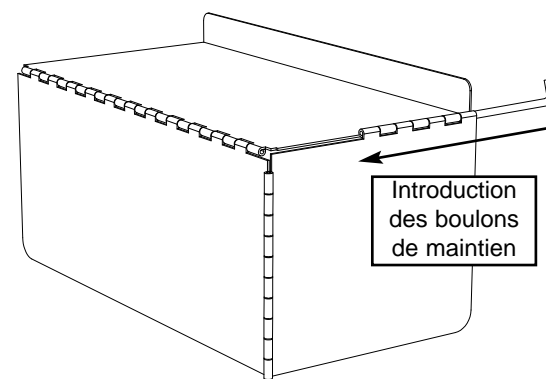
***Nota:** L'ouvre-lettres repose intentionnellement en position oblique.

3.3 Montage du récipient collecteur

Déballer soigneusement le récipient collecteur et ses boulons de maintien. Déplier le récipient collecteur et le poser à plat sur une table. Plier les deux côtés vers le haut et introduire les boulons de maintien du récipient collecteur à l'endroit prévu à cet effet.



Récipient collecteur avant le montage



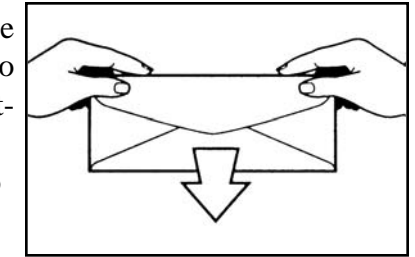
Alignement du récipient collecteur et des boulons de maintien

4.0 Operation

4.1 Preparing Envelopes

Sharply tap the stack of envelopes to be opened against the tabletop or other hard object. This will settle the contents to one side, allowing the opposite side to be opened without cutting into the contents.

WARNING: Failure to tap the contents of the envelope to the bottom will result in damaged contents and poor cut quality.



4.2 Loading Envelopes

With the letter opener **OFF**, place the stack of envelopes on the feed deck with the side to be opened flat against the back side of the deck and the leading edge of envelopes against or even with blade cover (see photo at right). **NOTE:** Do not push any portion of the stack underneath the blade cover.



HINT: You may find the letter opener feeds more smoothly if the letters are fanned (see photo at left). Also, some types of envelopes may open easier on the bottom edge rather than the top (with the sealed flaps facing up, away from the conveyor belts).

4.3 Opening Envelopes

Turn the letter opener **ON** by pressing the 'I' side of the OFF/ON switch. The envelopes will start feeding and opening. Turn **OFF** the letter opener when the stack of envelopes have been opened by releasing the OFF/ON switch. Repeat this process for each stack of envelopes; do not attempt to add stacks of envelopes with the machine running. Do not run the machine without envelopes in it as premature wear on the conveyor belts and hold back wheels will result. **NOTE: The feed belt bounces up and down during use to facilitate paper feeding. This is normal.**

5.0 Maintenance

5.1 Conveyor belts

When the letter feed becomes erratic, cleaning will be necessary to remove the coated ink, toner, lint and other contaminant. Simply clean the feed belts with a cloth and Martin Yale Roller Cleaner and Rejuvenator. Replace the feed belts when they will no longer feed after cleaning.

5.2 Scrap Removal

Smooth functioning of the Martin Yale 1632 Letter Opener may require cleaning out any accumulated scrap. Pay particular attention to the blade area. Strips of paper may wind up behind the blades and cause trouble. Removing the deck to clean the interior may be necessary. Call Martin Yale Customer Service at (800)225-5644 for details. Plastic and painted surfaces may be cleaned with a clean cloth dampened with water and/or a mild household cleanser.

6.0 Operator's Troubleshooting Guide

6.1 Envelopes jam in blade and do not exit letter opener.

Paper jamming in letter opener blades is most often caused by scrap paper interfering with the cutting blades. Use the following steps to clear a jam:

1. Disconnect the power cord.
2. Remove blade cover by inserting a coin in the notch on top and prying it off.
3. Use the end of ballpoint pen or other similar object to gently clear the paper from the blade area. **Caution: Be very careful, as the blades are very sharp.**
4. When finished, replace blade cover and run machine without envelopes. Ensure that both blades are spinning.

6.2 Envelopes fail to feed, machine runs

Failure to feed envelopes can be caused by several different reasons; they are listed in declining order of likelihood:

1. Dirty conveyor belts. Clean with Martin Yale Rubber Roller Cleaner and Rejuvenator.
2. Envelopes are too wide to feed. Review maximum envelope sizes listed on the front cover of these instructions.
3. Envelope is too thick. The Martin Yale 1632 Letter Opener was designed to open typical letter and business style envelopes (up to 3/16" thick).
4. Conveyor belts are worn beyond use. Call Martin Yale Customer Service at (800)225-5644.

6.3 Envelopes feed more than one into the cutting blades

1. Holdback spring is weak or loose. Check to see if spring is in place. If so, it can be easily removed and bent to exert more pressure on the Holdback assembly.

6.4 Machine does not run at all

1. Check that the power cord is plugged into an active line.
2. Self-resetting breaker has tripped. The motor is protected by a built-in thermal breaker. When the motor cools sufficiently, this self-resetting breaker will automatically reset and the letter opener will start running again.
3. Electrical Malfunction. Call Martin Yale Customer Service at (800)225-5644.
4. The motor drive belt has failed. Call Martin Yale Customer Service at (800)225-5644.



MODELE 1632

OUVRE-LETTRES AUTOMATIQUE

INTRODUCTION

Merci de vous être décidé en faveur de l'ouvre-lettres Martin Yale 1632. Cet ouvre-lettres a été conçu pour une installation et une mise en marche faciles, et pour un fonctionnement avec un minimum de maintenance. Nous vous recommandons de lire attentivement ce manuel afin de vous familiariser avec l'ouvre-lettres 1632. La compréhension de ces informations contribuera à éviter la plupart des défauts causés par les utilisateurs.

AVERTISSEMENT! Vérifier que l'ouvre-lettres est monté et prêt au service avant de le brancher au réseau. Pendant la mise en marche et le fonctionnement, ne pas approcher les mains, les cheveux, des vêtements légèrement attachés ou des bijoux des pièces mobiles. Danger de blessures graves! Débrancher et interdire le démarrage de l'ouvre-lettres avant d'entreprendre des travaux de service ou de désassemblage.

CARACTERISTIQUES TECHNIQUES

Puissance: 230 VCA, 50 ou 60 Hz.	Vitesse: 7.000/h. (Enveloppe #10)
Dimensions: Longueur 349mm x Largeur 260 mm x Hauteur 140mm	Capacité de charge: Hauteur d'empilage 45 mm
Taille maxi des enveloppes: 105mm x 241mm (#10)	Poids: 2,9 kg

1.0 Caractéristiques

- * Introduction et ouverture rapides et faciles de la plupart des enveloppes utilisées habituellement (#6 3/4, #8 5/8, #9, et #10);
- * Assemblage, installation et utilisation simples;
- * Minimum d'entretien;
- * Minimum d'ajustements lors du fonctionnement normal.

6.0 Guía del usuario para la eliminación de errores

6.1 Los sobres se atascan en la cuchilla y no salen.

La mayoría de las veces el atasco de papel en el abrecartas se debe a la interferencia de residuos de papel con las cuchillas cortantes. Proceda como sigue para quitar el atasco:

1. Desconecte el cable eléctrico.
2. Retire la cubierta de cuchillas insertando una moneda en la ranura que se halla en la parte superior y gire.
3. Utilice la punta de un bolígrafo o de otro objeto similar para sacar con cuidado el papel contenido en el área de cuchillas. **Atención: tenga mucho cuidado porque las cuchillas tienen un filo muy agudo.**
4. Una vez hecho esto, vuelva a montar la cubierta de cuchillas y haga funcionar la máquina sin sobres. Asegúrese de que ambas cuchillas están girando.

6.2 Los sobres no se transportan, la máquina está en marcha

La falta de transporte de los sobres se puede deber a diferentes razones; están alistadas en orden decreciente de probabilidad:

1. Correas de transporte sucias. Limpie con el limpiador y rejuvenecedor de rodillos de la compañía Martin Yale (Rubber Roller Cleaner and Rejuvenator).
2. Los sobres son demasiados anchos para transportarlos. Compruebe el ancho máximo de los sobres en la cubierta de esta documentación.
3. El sobre es demasiado grueso para pasar por las ruedas de retención. El modelo 1632 está concebido para abrir cartas típicas/sobres de estilo de negocios, es decir correspondencia comercial, (hasta un grosor de 3/16").
4. Las correas de transporte o las ruedas de retención se desgastan sin utilizar. Llame al Servicio Técnico al Cliente de la compañía Martin Yale Customer Service.

6.3 Se transporta más de un sobre en las cuchillas cortantes

1. El resorte de retención es débil o está suelto. Compruebe si los resortes están en su lugar. En este caso, es posible retirarlos sencillamente y doblarlos para ejercer más presión sobre el conjunto de retención.

6.4 La máquina no funciona

1. Compruebe si el cable eléctrico está enchufado en un enchufe que funciona.
2. Se ha activado el desconectador con restablecimiento automático. El motor está protegido con un desconectador integrado térmico. Al enfriarse el motor suficientemente, el desconectador con restablecimiento automático se repone automáticamente y el abrecartas volverá a ponerse en marcha.
3. Funcionamiento erróneo en la parte eléctrica. Llame al Servicio Técnico al Cliente de la compañía Martin Yale Customer Service.
4. La correa de mando por motor ha fallado. Llame al Servicio Técnico al Cliente de la compañía Martin Yale Customer Service.



MODELO 1632

ABRECARTAS AUTOMATICO

INTRODUCCION

Muchas gracias por haber escogido el abrecartas Martin Yale modelo 1632. Este abrecartas se ha concebido para instalarlo y ajustarlo fácilmente y para hacerlo funcionar con un mínimo de mantenimiento. Le recomendamos que se familiarice con el abrecartas modelo 1632 leyendo a fondo este manual. La mayoría de los errores relacionados con el usuario se pueden evitar comprendiendo la información en este manual.

¡AVISO! No conecte nunca la máquina a la red eléctrica hasta que usted esté preparado para ajustar y hacer funcionar el abrecartas. Durante el ajuste, el funcionamiento y el mantenimiento mantenga lejos de las partes móviles las manos, el pelo, ropa suelta y joyas, porque sino se podrían producir graves heridas. El servicio o desmontaje del abrecartas se deberá realizar únicamente estando el aparato desconectado y bloqueado para evitar una reconexión involuntaria.

SPECIFICATIONS

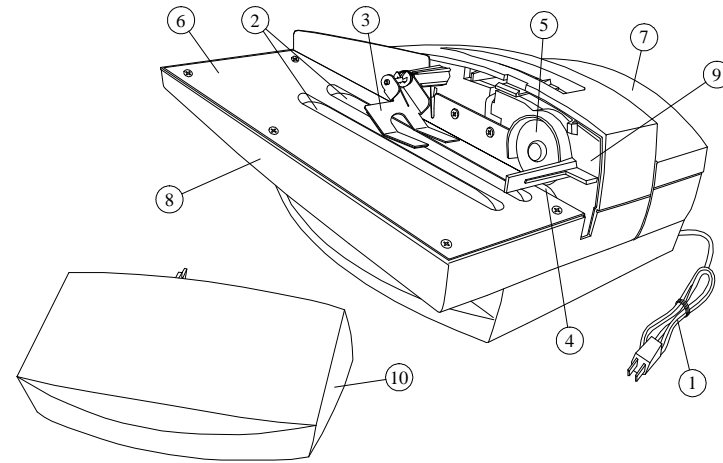
Energía necesaria: 230 V.A.C., 50 ó 60 Hz.	Velocidad: 7.000/hr. (sobre de #10)
Dimensiones: Lon-349 mm x An-260 mm x Al-140 mm	Capacidad de carga: 45 mm de altura de pila
Tamaño máx. de sobre: 105mm x 241mm (#10)	Peso: 2,9 kg.

1.0 Características

- * El abrecartas Martin Yale 1632 transporta y abre rápida y eficientemente sobres con tamaños de uso más corriente (#6 3/4, #8 5/8, #9, & #10).
- * El abrecartas es fácil de montar, ajustar y operar.
- * Requiere poco mantenimiento.
- * No es necesario hacer ajustes durante su uso ordinario.

2.0 Partes

1. Cable de corriente
2. Correas de transporte
3. Conjunto de retención
4. Cuchilla inferior
5. Cuchilla superior
6. Fondo de avance
7. Carcasa superior
8. Carcasa inferior
9. Chasis
10. Cubierta de cuchillas



3.0 Instalación

3.1 Desempaquetar

Desempaquetar con cuidado el abrecartas. Los pies de goma se encuentran en otra bolsa. Volver a colocar todo el material de empaquetado en la caja de transporte por si se desea transportar posteriormente el abrecartas. Inspeccionar el abrecartas y todos los accesorios por si presentan daños originados durante el transporte. En caso de constatar daños, póngase en contacto de inmediato con el transportista.

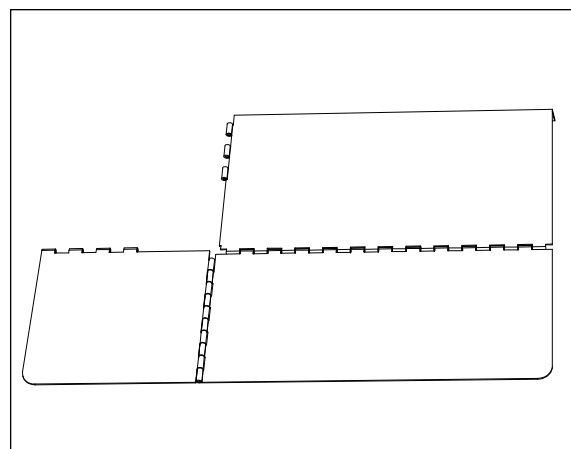
3.2 Montaje

Asegurarse de que la máquina está desconectada como corresponde al símbolo 'O' en el conmutador principal. Desenrollar el cable de corriente y enchufar firmemente en un enchufe de 230 voltios, 50-60 Hz. Una vez hecho esto, el abrecartas está listo para su uso. Colocar el abrecartas en una superficie plana y nivelada donde se va a utilizar. Es imprescindible disponer de un área libre junto al abrecartas para las cartas abiertas y para los residuos que van cayendo.

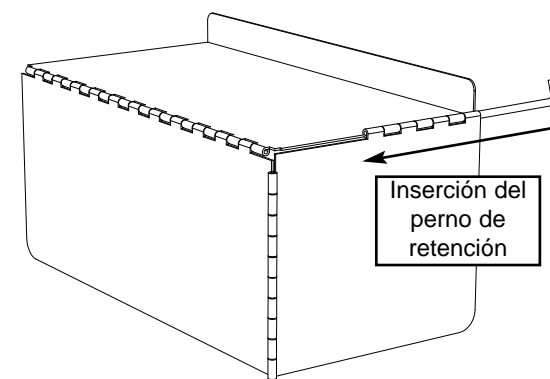
***Nota:** el abrecartas está asentado en ángulo. Esto es normal.

3.3 Montaje del recipiente de recogida

Desempaquetar cuidadosamente el recipiente de recogida y el perno de retención del mismo. Mantener abierto el recipiente de recogida y depositarlo plano sobre una mesa. Plegar ambos lados hacia arriba e insertar el perno de retención del recipiente de recogida en la posición prevista.



Recipiente de recogida antes del montaje

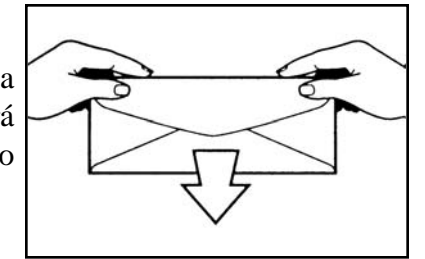


Alineación y ajuste del recipiente de recogida y del perno de retención

4.0 Operación

4.1 Cómo preparar los sobres

Golpear con agudeza el montón de sobres por abrir contra la parte superior de la mesa o contra otro objeto. Así se desplazará el contenido hacia un lado, con lo que se podrá abrir el lado opuesto sin cortar lo que hay dentro del sobre.



4.2 Cómo colocar los sobres

Estando el abrecartas desconectado colocar el montón apilado de sobres en el fondo de avance con el lado por abrir a ras del lado trasero de la superficie portante y el borde guía del sobre contra o junto a la cubierta de cuchillas (ver foto a la derecha). **NOTA:** no poner ningún parte del montón apilado de sobres por debajo de la cubierta de cuchillas.



OBSERVACION: el abrecartas transportará más suavemente si las cartas están desplegadas (ver foto a la izquierda). Además, algunos tipos de sobres se abren más fácilmente en el borde inferior en comparación con el borde superior (con la parte pegada de la carta en el otro lado de las correas de transporte).

4.3 Cómo abrir sobres

Enchufar el abrecartas presionando el lado 'T' del interruptor de APAGADO/ENCENDIDO. Los sobres se comienzan a transportar y abrir. Desenchufar el abrecartas una vez se haya abierto el montón apilado de sobres, presionando el lado 'O' del interruptor de APAGADO/ENCENDIDO. Repetir este proceso con cada montón apilado de sobres; no intentar agregar sobres apilados si la máquina está en funcionamiento. La máquina no deberá estar en funcionamiento sin vigilancia y sin sobres porque sino las correas de transporte y las ruedas de retención sufrirán un desgaste prematuro. **NOTA: la correa de transporte se mueve topando de arriba a abajo durante el funcionamiento para facilitar el transporte del papel. Esto es normal.**

5.0 Mantenimiento

5.1 Correas de transporte

Si el transporte de cartas se hace irregular, quiere decir que es necesario limpiar a fin de quitar tinta acumulada, pigmentos, punteados u otros agentes contaminantes. Limpiar simplemente las correas de transporte con un trapo y el limpiador y rejuvenecedor de rodillos de Martin Yale (Martin Yale Roller Cleaner and Rejuvenator). Reemplazar las correas de transporte, si ya no transportan más después de limpiarlas.

5.2 Eliminación de residuos

El funcionamiento continuo del modelo 1632 requiere la eliminación de los residuos acumulados. Prestar una atención especial al área de cuchillas. Es posible que se enrollen tiras de papel detrás de las cuchillas y que causen problemas. En este caso será necesario retirar la tapa a fin de limpiar el interior. Si desea una información más detallada, póngase por favor en contacto con el Servicio Técnico al Cliente de la compañía Martin Yale Customer Service. Las superficies de plástico y pintadas se deberán limpiar con un trapo húmedo con agua y/o con un limpiador casero suave.