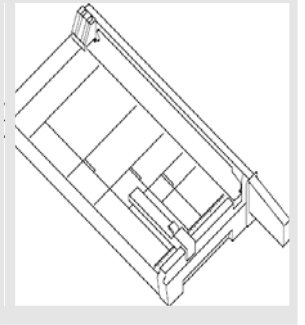




534



- | | | |
|-----------|--|------------|
| D | Bebilderter Teilekatalog, Hebelschneider | 534 |
| GB | Illustrated Parts List, Guillotine | 534 |
| F | Eclaté et liste de pièces détachées, Cisaille | 534 |

DAHLE



00.06.00534 - 09/00 -

Hebelschneider 534
Guillotine 534
Cisaille 534

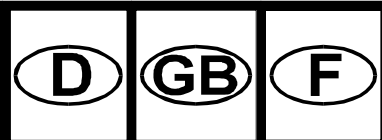
Inhaltsverzeichnis
Contents
Contenu

| Abbildung Illustration Illustration | Bezeichnung Designation Désignation | Ortszahl Item No. Position | Seite Page Page |
|---|--|----------------------------------|-----------------------|
| | Ersatzteilliste 534..... Detailed parts list 534 Eclaté et liste de pièces détachées 534 | 1 - 22 | 3 - 4 |
| 1 | Hebelschneider 534..... Guillotine 534 Cisaille 534 | 1 - 22 | 5 |

BEBILDERTER TEILEKATALOG**ILLUSTRATED PART LIST****ECLATE ET LISTE DE PIÈCES DÉTACHÉES**

| Ortszahl Item No Position | Bestellnummer Order Number Numéro pour commander | Benennung Description Description | Menge Quantity Quantité |
|---------------------------------|---|---|-------------------------------|
|---------------------------------|---|---|-------------------------------|

| | | | |
|----|---------------|--|---|
| 1 | 00510.30.2000 | Rückanschlag back stop butée réglable | 1 |
| 2 | 64.3.35 010 | PT-Schraube verzinkt KB 3,5x10 WN 1411 s/t screw zinc pl. for plastic KB 3.5x10 WN 1411 vis autota. zinguée pour plastique KB 3,5x10 | 2 |
| 3 | 00534.50.0013 | Pressblech kpl. clamping bar barre de pression | 1 |
| 4 | 22098.50.0500 | Druckfeder pressure spring ressort de pression | 2 |
| 5 | 00533.50.0219 | Pressbolzen press lever pivot axe levier presse papier | 2 |
| 6 | 00510.30.2187 | Winkelanlage back stop support support butée | 1 |
| 7 | 00510.30.0219 | Kappe end cap bouchon | 1 |
| 8 | 00534.10.0113 | Tisch kpl. table table | 1 |
| 9 | 00510.10.1219 | Seitenteil vorne end piece, front paroi, avant | 1 |
| 10 | 00510.01.0308 | Gummifuß rubber pad butée en caoutchouc | 4 |
| 11 | 59.6.42 065 | Linsenblechschrabe Bz 4,2x6,5 DIN 7981 cross recessed pan head tapping screw DIN 7981 vis à tête ronde bombée cruci. Bz 4,2x6,5 DIN 7981 | 3 |
| 12 | 00533.60.0319 | Handgriff handle poignée | 1 |
| 13 | 00404.60.0200 | Obermesser upper blade lame supérieure | 1 |



| Ortszahl Item No Position | Bestellnummer Order Number Numéro pour commander | Benennung Description Description | Menge Quantity Quantité |
|---------------------------------|---|---|-------------------------------|
|---------------------------------|---|---|-------------------------------|

| | | | |
|----|---------------|--|---|
| 14 | 00533.15.0419 | Verstärkungsplatte reinforcement plate plaque de renforcement | 1 |
| 15 | 51.1.10 025 | Inbusschraube M10x25 DIN 912 hex. socket cap screw M10x25 DIN912 vis à 6 pans creux tête cyl. M10x25 DIN 912 | 1 |
| 16 | 86.0.00 009 | Tellerfeder A20 DIN 2093 disk springs A20 DIN 2093 ressort à disque A20 DIN 2093 | 3 |
| 17 | 00533.40.0398 | Platte plate lamelle | 1 |
| 18 | 70.3.00 100 | Sechskantmutter sel. M10 DIN 985 hex. nut self locking M10 DIN 985 écrou de sécurité hexagonal à frein M10 DIN 985 | 1 |
| 19 | 00510.10.1319 | Seitenteil hinten end piece, back paroi, arrière | 1 |
| 20 | 60.5.05 012 | Linsenschraube M5x12 DIN 7500 cross raised cheese head screw M5x12 DIN 7500 vis tête cyl. large cruci. M 5x12 DIN 7500 | 2 |
| 21 | 12112.20.0219 | Kopfwinkelverkleidung angle plate cover câche-angle support | 1 |
| 22 | 59.5.39 160 | Linsenblechschaube 3,9x16 DIN 7981 cross recessed pan head tapping screw DIN 7981 vis à tôle ronde bombée cruci. 3,9x16 DIN 7981 | 1 |

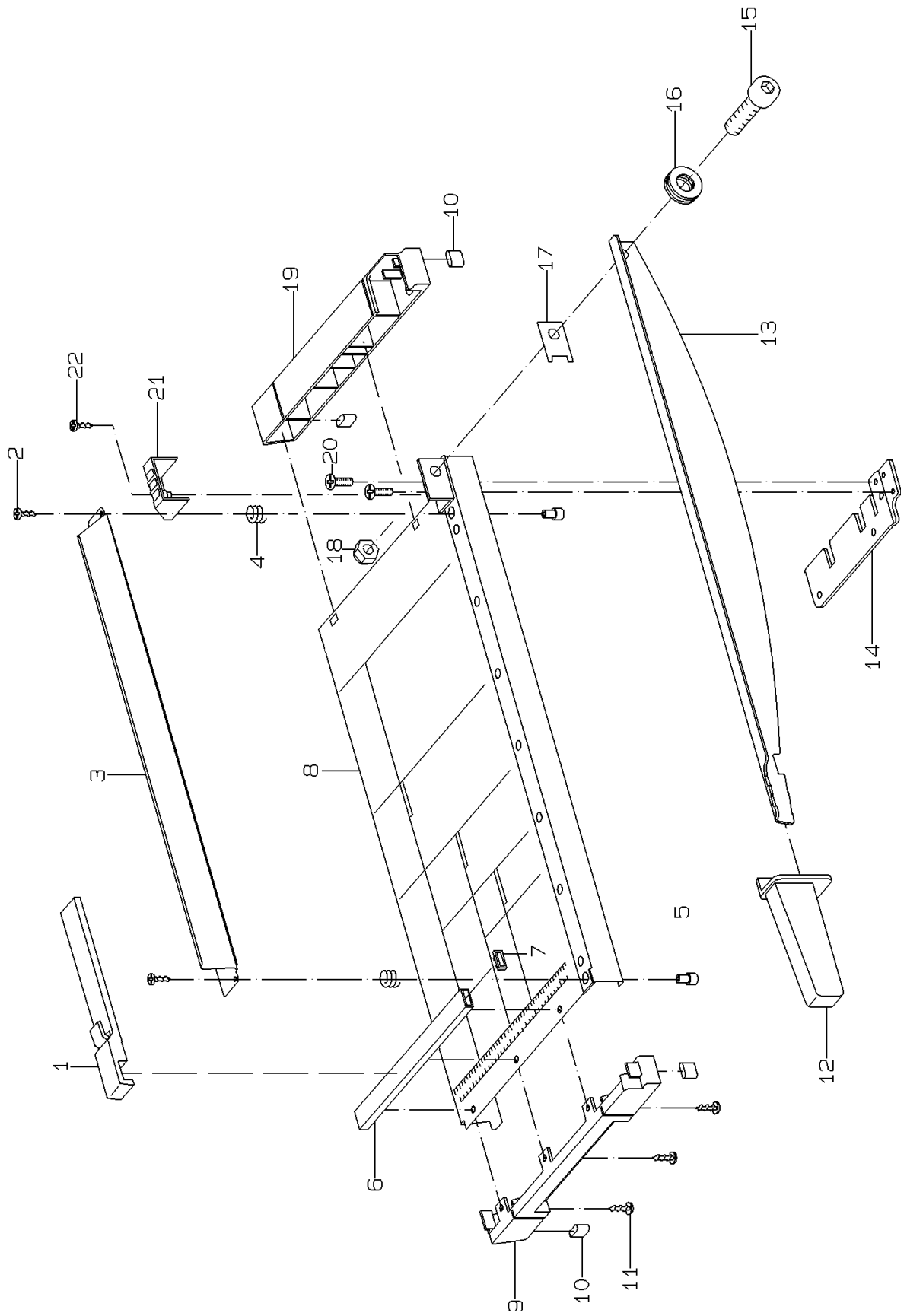


Abbildung 1 Hebelschneider 534
 Illustration 1 Guillotine 534
 Illustration 1 Cisaille 534