

6533

DAHLE

- D** **Bebilderter Teilekatalog, Hebelschneider 6533**
- GB** **Illustrated Parts List, Guillotine 6533**
- F** **Eclaté et liste de pièces détachées, Cisaille 6533**



**Hebelschneider 6533
Guillotine 6533
Cisaille 6533**

**Inhaltsverzeichnis
Contents
Contenu**

Abbildung Illustration Illustration	Bezeichnung Designation Désignation	Ortszahl Item No. Position	Seite Page Page
	Ersatzteilliste 6533	1 - 22	3 - 4
	Detailed parts list 6533		
	Eclaté et liste de pièces détachées 6533		
1	Hebelschneider 6533..... Guillotine 6533 Cisaille 6533	1 - 22	5

BEBILDERTER TEILEKATALOG**ILLUSTRATED PART LIST****ECLATE ET LISTE DE PIÈCES DÉTACHÉES**

Ortszahl Item No Position	Bestellnummer Order Number Numéro pour commander	Benennung Description Description	Menge Quantity Quantité
---------------------------------	---	---	-------------------------------

1	00510.30.2000	Rückanschlag back stop butée réglette	1
2	64.3.35 010	PT-Schraube verzinkt KB 3,5x10 WN 1411 s/t screw zinc pl. for plastic KB 3.5x10 WN 1411 vis autota. zinguée pour plastique KB 3,5x10	2
3	00533.50.0013	Pressblech kpl. clamping bar barre de pression	1
4	22098.50.0500	Druckfeder pressure spring ressort de pression	2
5	00533.50.0219	Pressbolzen press lever pivot axe levier presse papier	2
6	00510.30.2187	Winkelanlage back stop support support butée	1
7	00510.30.0219	Kappe end cap bouchon	1
8	00533.10.0113	Tisch kpl. table compl. table compl.	1
9	00510.10.1219	Seitenteil vorne end piece, front paroi, avant	1
10	00510.01.0308	Gummifuß rubber pad butée en caoutchouc	4
11	59.6.42 065	Linsenblechschaube Bz 4,2x6,5 DIN 7981 cross recessed pan head tapping screw DIN 7981 vis à tête ronde bombée cruci. Bz 4,2x6,5 DIN 7981	3
12	00533.60.0319	Handgriff handle poignée	1
13	00403.60.0200	Obermesser upper blade lame supérieure	1



Ortszahl Item No Position	Bestellnummer Order Number Numéro pour commander	Benennung Description Description	Menge Quantity Quantité
---------------------------------	---	---	-------------------------------

14	00533.15.0419	Verstärkungsplatte reinforcement plate plaque de renforcement	1
15	51.1.10 025	Inbusschraube M10x25 DIN 912 hex. socket cap screw M10x25 DIN912 vis à 6 pans creux tête cyl. M10x25 DIN 912	1
16	86.0.00 009	Tellerfeder A20 DIN 2093 disk springs A20 DIN 2093 ressort à disque A20 DIN 2093	3
17	00533.40.0398	Platte plate lamelle	1
18	70.3.00 100	Sechskantmutter sel. M10 DIN 985 hex. nut self locking M10 DIN 985 écrou de sécurité hexagonal à frein M10 DIN 985	1
19	00510.10.1319	Seitenteil hinten end piece, back paroi, arrière	1
20	60.5.05 012	Linsenschraube M5x12 DIN 7500 cross raised cheese head screw M5x12 DIN 7500 vis tête cyl. large cruci. M 5x12 DIN 7500	2
21	12112.20.0219	Kopfwinkelverkleidung angle plate cover câche-angle support	1
22	59.5.39 160	Linsenblechschaube 3,9x16 DIN 7981 cross recessed pan head tapping screw DIN 7981 vis à tôle ronde bombée cruci. 3,9x16 DIN 7981	1

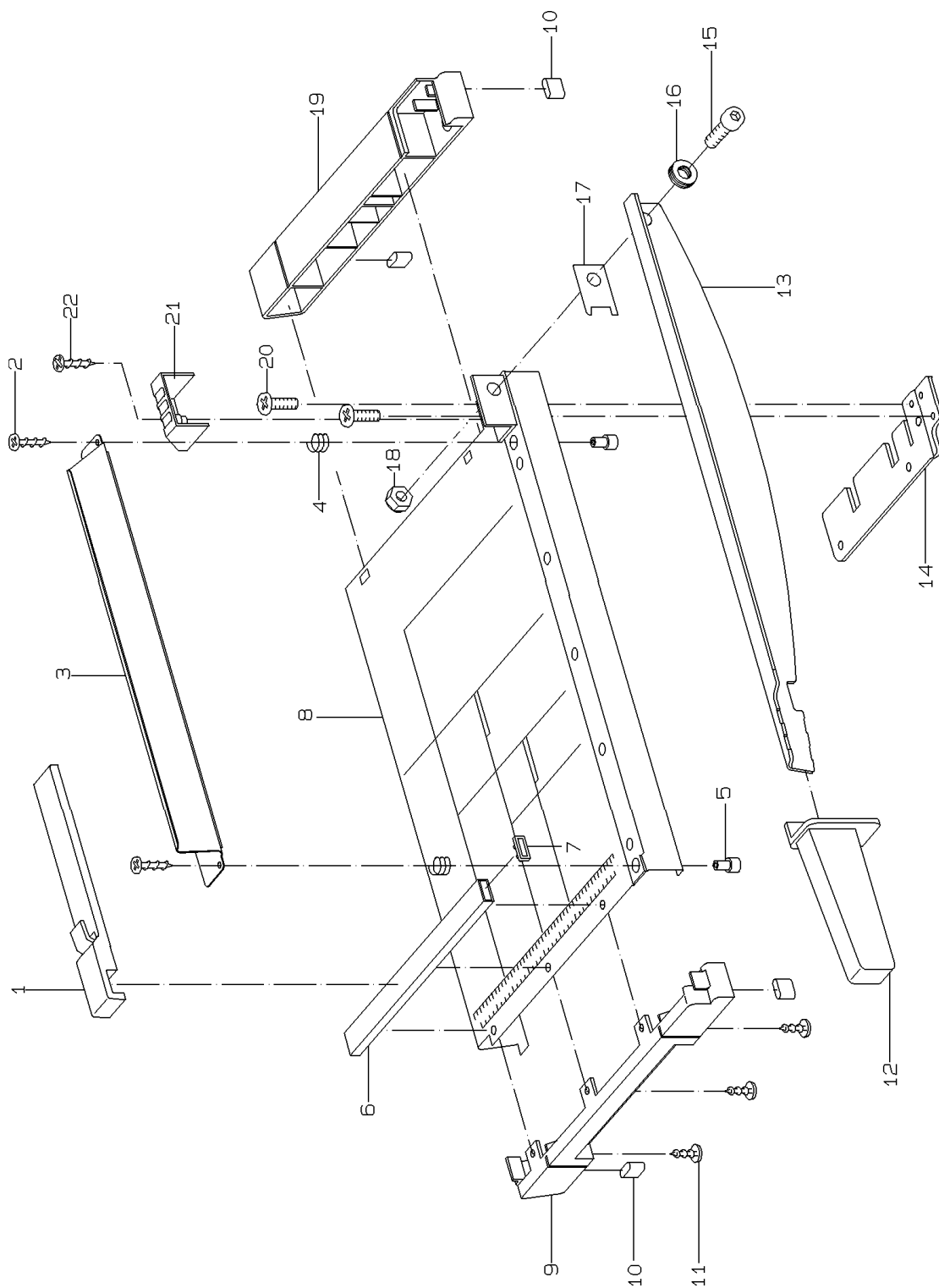


Abbildung 1 Hebelschneider 6533
 Illustration 1 Guillotine 6533
 Illustration 1 Cisaille 6533