

- ① **D** **Bebilderter Teilekatalog, Hebelschneider 533**
- ① **GB** **Illustrated Parts List, Guillotine 533**
- ① **F** **Eclaté et liste de pièces détachées, Cisaille 533**



Hebelschneider 533
Guillotine 533
Cisaille 533

Inhaltsverzeichnis
Contents
Contenu

Abbildung Illustration Illustration	Bezeichnung Designation Désignation	Ortszahl Item No. Position	Seite Page Page
	Ersatzteilliste 533 Detailed parts list 533 Eclaté et liste de pièces détachées 533	1 – 22	3 - 4
1	Hebelschneider 533 Guillotine 533 Cisaille 533	1 - 22	5



1	00533.11.1009	Seitenteil end piece paroi	1
2	00514.10.0200	Gummifuß rubber pad pied en caoutchouc	4
3	64.4.35 008	PT-Schraube verzinkt KB 3,5x8 Kreuz s/t screw zinc pl. for plastic vis autota. zinguée pour platique	8
4	00560.14.0013	Tisch kpl. table compl. table compl.	1
5	00533.30.0109	Winkelanlage back stop support support butée	1
6	00440.30.0009	Rückanschlag kpl. back stop kpl. butée régllette	1
7	00533.51.1081	Feder spring ressort	2
8	00560.51.0200	Klebeband adhesive tape bande adhésive	1
9	00560.51.0120	Messerschutz protection blade tôle protectrice	1
10	00533.30.0209	Winkelanlage back stop support support butée	1
11	00533.20.1009	Kopfabdeckung housing for cutting head couverture pour tête de coupe	1
12	70.3.00 100	Sechskantmutter sel. M10 DIN 985 hex. nut self locking M10 DIN 985 écrou de sécurité hexagonal à frein M10 DIN 985	1
13	00533.11.1109	Seitenteil end piece paroi	1
14	60.2.05 010	Kreuzschlitzschraube M5x10 cross head self tapping screw vis tête cruci. bombée autotar.	4
15	00560.60.0396	Zylinderstift gehärtet parallel pin hardened goupille cyl.	1



16	00533.60.0190	Obermesser upper blade lame supérieure	1
17	00560.60.0213	Messerrücken kpl. blade holder compl. support lame compl.	1
18	86.0.00 009	Tellerfeder A20 DIN 2093 disk springs A20 DIN 2093 ressort à disque A20 DIN 2093	2
19	51.9.10 030	Linsenkopfschraube M10 x 30 cross recessed pan head screw vis à tôle ronde bombée cruci.	1
20	00560.60.0409	Griffschale rechts moulded handle right poignée droite	1
21	00560.60.0509	Griffschale links moulded handle left poignée gauche	1
22	64.3.35 010	PT- Schraube verzinkt KB 3,5x10 WN 1411 s/t screw zinc pl. for plastic KB 3.5x10 WN 1411 vis autota. zinguée pour plastique KB 3,5x10	2

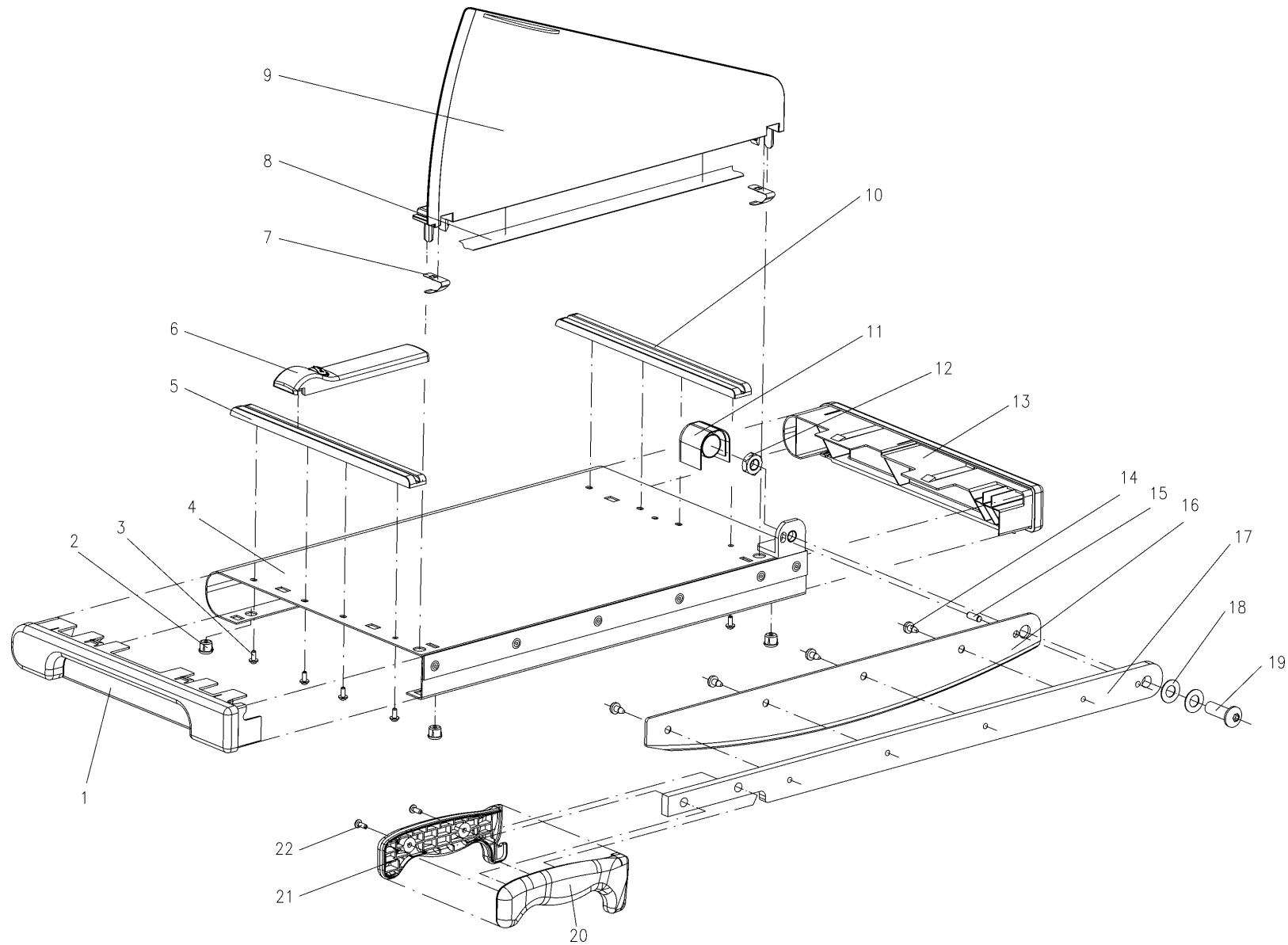


Abbildung 1 Hebelschneider 533
 Illustration 1 Guillotine 533
 Illustration 1 Cisaille 533