



**00533**

**DAHLE**

- Ⓓ **Bebilderter Teilekatalog, Hebelschneider 533**
- ⒼⒷ **Illustrated Parts List, Guillotine 533**
- Ⓕ **Eclaté et liste de pièces détachées, Cisaille 533**



**Hebelschneider 533**  
**Guillotine 533**  
**Cisaille 533**

---

**Inhaltsverzeichnis**  
**Contents**  
**Contenu**

Abbildung Illustration Illustration	Bezeichnung Designation Désignation	Ortszahl Item No. Position	Seite Page Page
	Ersatzteilliste 533 Detailed parts list 533 Eclaté et liste de pièces détachées 533	1 – 21	3 - 4
1	Hebelschneider 533 Guillotine 533 Cisaille 533	1 - 21	5



1	00533.11.1009	Seitenteil end piece paroi	1
2	00514.10.0200	Gummifuß rubber pad pied en caoutchouc	4
3	64.4.35 008	PT-Schraube verzinkt KB 3,5x8 Kreuz s/t screw zinc pl. for plastic vis autota. zinguée pour platique	8
4	00533.14.0013	Tisch kpl. table compl. table compl.	1
5	00533.30.0109	Winkelanlage back stop support support butée	1
6	00440.30.0009	Rückanschlag kpl. back stop kpl. butée régllette	1
7	00533.51.1081	Feder spring ressort	2
8	00560.51.0200	Klebeband adhesive tape bande adhésive	1
9	00533.51.0120	Presslineal press ruler règle de pression	1
10	00533.30.0209	Winkelanlage back stop support support butée	1
11	00533.20.1009	Kopfabdeckung housing for cutting head couverture pour tête de coupe	1
12	70.3.00 100	Sechskantmutter sel. M10 DIN 985 hex. nut self locking M10 DIN 985 écrou de sécurité hexagonal à frein M10 DIN 985	1
13	00533.11.1109	Seitenteil end piece paroi	1
14	60.2.05 010	Kreuzschlitzschraube M5x10 cross head self tapping screw vis tête cruci. bombée autotar.	4
15	00533.60.0190	Obermesser upper blade lame supérieure	1



16	00533.60.0213	Messerrücken kpl. blade holder support lame	1
17	86.0.00 009	Tellerfeder A20 DIN 2093 disk springs A20 DIN 2093 ressort à disque A20 DIN 2093	2
18	51.9.10 030	Linsenkopfschraube M10 x 30 cross recessed pan head screw vis à tête ronde bombée cruci.	1
19	00560.60.0409	Griffschale rechts moulded handle right poignée droite	1
20	00560.60.0509	Griffschale links moulded handle left poignée gauche	1
21	64.3.35 010	PT- Schraube verzinkt KB 3,5x10 WN 1411 s/t screw zinc pl. for plastic KB 3.5x10 WN 1411 vis autota. zinguée pour plastique KB 3,5x10	2

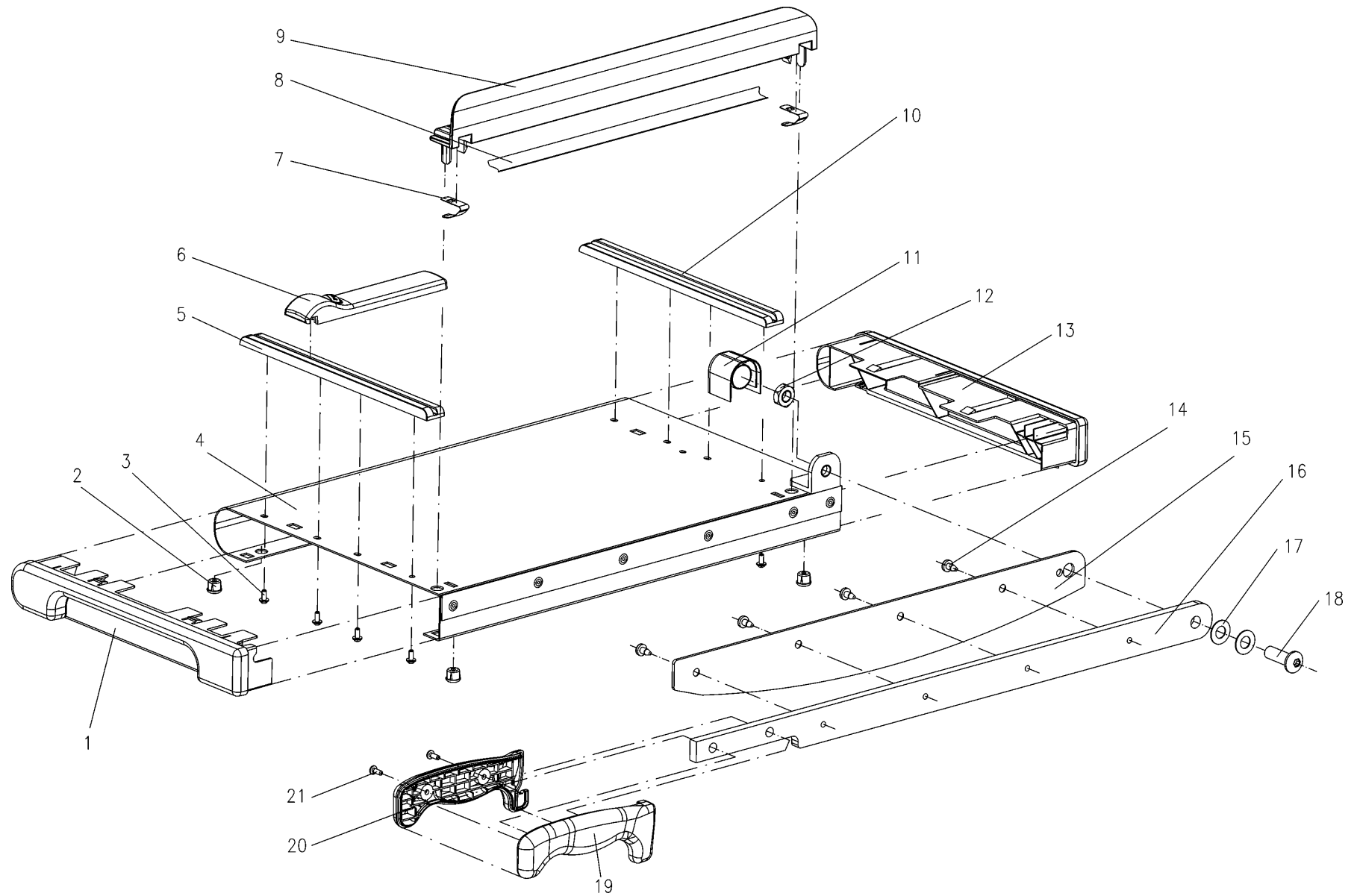


Abbildung 1 Hebelschneider 533  
 Illustration 1 Guillotine 533  
 Illustration 1 Cisaille 533