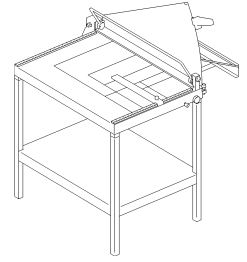




519



D **Bebilderter Teilekatalog,**

GB **Illustrated Parts List,**

F **Eclaté et liste de pièces détachées,**

Hebelschneider 519

Untergestell 619

Guillotine 519

Stand 619

Cisaille 519

Support table 619

DAHLE

00.56.00519 / 00.26.00619 - 10/00 - A02→



Hebelschneider 519
Guillotine 519
Cisaille 519

Inhaltsverzeichnis
Contents
Contenu

Abbildung Illustration Illustration	Bezeichnung Designation Désignation	Ortszahl Item No. Position	Seite Page Page
	Ersatzteilliste 519..... Detailed parts list 519 Eclaté et liste de pièces détachées 519	1 - 68	3 - 8
1	Hebelschneider 519..... Guillotine 519 Cisaille 519	1 - 68	9
	Ersatzteilliste Untergestell 619..... Detailed parts list stand 619 Eclaté et liste de pièces détachées support table619	1 - 4	10
2	Untergestell 619..... Stand 619 Support table 619	1 - 4	10



Ortszahl Item No Position	Bestellnummer Order Number Numéro pour commander	Benennung Description Description	Menge Quantity Quantité
---------------------------------	---	---	-------------------------------

1	54.1.04 008	Zylinderschraube M4x8 DIN 84 slotted cheese head screw M4x8 DIN 84 vis à tête fendue cyl. M4x8 DIN 84	1
2	00520.50.1694	Abdeckung cover plate tôle protectrice	1
3	00520.50.0200	Druckfeder pressure spring ressort de pression	1
4	00520.56.1000	Stellknopf adjustment knob bouton de réglage	1
5	00520.53.1094	Lagerbock groß pillow block large sabot d'appui grand	1
6	78.6.00 060	Sicherungsscheibe Ø 6 DIN 6799 retaining washer for shafts Ø 6 DIN 6799 bague de frein pour arbres Ø 6 DIN 6799	1
7	00520.50.1396	Plättchen eccentric tringle de pression	1
8	00520.50.1496	Plättchen eccentric tringle de pression	1
9	00520.50.1596	Plättchen eccentric tringle de pression	1
10	54.3.04 016	Senkschraube M4x16 DIN 963 slotted c/s screw flat head M4x16 DIN 963 vis à tête conique fraisée M4x16 DIN 963	1
11	00520.55.1689	Zahnscheibe ratchet plate cliquet de blocage	1
12	00520.55.1589	Zahnscheibe ratchet plate cliquet de blocage	3
13	82.1.04 020	Spannhülse schwer 4x20 DIN 1481 heavy-duty scroll pin 4x20 DIN 1481 goupille élastique épaisse 4x20 DIN 1481	1



Ortszahl Item No Position	Bestellnummer Order Number Numéro pour commander	Benennung Description Description	Menge Quantity Quantité
---------------------------------	---	---	-------------------------------

14	00519.55.1094	Bügel handle poignée tôle sécurité	1
15	00519.54.0013	Preßbalken clamping bar barre de pression	1
16	82.1.05 020	Spannhülse schwer 5x20 DIN 1481 heavy-duty scroll pin 5x20 DIN 1481 goupille élastique épaisse 5x20 DIN 1481	1
17	00520.50.0194	Lagerbock klein pillow block small sabot d'appui petit	1
18	00510.30.0519	Rändelschraube M4x12 DIN 464 knurled knob M4x12 DIN 464 molette M4x12 DIN 464	1
19	00520.30.0319	Rückanschlag back stop butée réglette	1
20	78.1.00 043	U.- Scheibe Ø 4,3 DIN 125 washer Ø 4.3 DIN 125 rondelle Ø 4,3 DIN 125	1
21	00650.30.0400	Druckfeder pressure spring ressort de pression	1
22	00650.30.0296	Druckplättchen pressure plate lamelle de pression	1
23	00510.30.0219	Kappe end cap bouchon	2
24	00520.30.0200	Skala rule règle graduée	2
25	00520.10.0200	Andruckspindel pressure rod broche de pression	1
26	55.4.05 012	Senkschraube M5x12 DIN 965 cross c/s screw M5x12 DIN 965 vis à tête conique fraisée M5x12 DIN 965	4



Ortszahl Item No Position	Bestellnummer Order Number Numéro pour commander	Benennung Description Description	Menge Quantity Quantité
---------------------------------	---	---	-------------------------------

27	00519.30.0187	Winkelanlage back stop support support butée	2
28	00519.11.1013	Tisch table table	1
29	59.6.42 065	Linsenblechschraube Bz 4,2x6,5 DIN 7981 cross recessed pan head tapping screw DIN 7981 vis à tôle ronde bombée cruci. Bz 4,2x6,5 DIN 7981	8
30	00647.11.0300	Abschlußstopfen plastic foot butée en plastique	4
31	00520.23.1092	Spannwelle tension spindle arbre de tension	1
32	78.1.00 053	U.-Scheibe Ø 5,3 DIN 125 washer Ø 5.3 DIN 125 rondelle Ø 5,3 DIN 125	1
33	00514.50.0200	Druckfeder pressure spring ressort de pression	1
34	70.2.00 050	Sechskantmutter M5 DIN 934 hex. nut M5 DIN 934 écrou à 6 pans M5 DIN 934	12
35	00514.20.0319	Rändelbuchse M8 knurled knob M8 molette M8	1
36	70.1.00 080	Sechskantmutter M8 DIN 439 hex. thin nut M8 DIN 439 écrou à 6 pans bas M8 DIN 439	1
37	00520.24.0092	Kettenrad mit Welle chain wheel with shaft pignon à chaînes avec broche	1
38	79.1.00 064	Sicherungsscheibe Ø 6,4 SCHNORR spring washer Ø 6.4 SCHNORR rondelle grower Ø 6,4 SCHNORR	4
39	51.1.06 012	Inbusschraube verzinkt M6x12 DIN 912 hex. socket cap screw zinc plated M6x12 DIN 912 vis à 6 pans creux tête cyl. M6x12 DIN 912	4



Ortszahl Item No Position	Bestellnummer Order Number Numéro pour commander	Benennung Description Description	Menge Quantity Quantité
---------------------------------	---	---	-------------------------------

40	00520.51.0000	Blattfeder spring plate plaque ressort	1
41	55.4.05 010	Senkschraube M5x10 DIN 965 cross c/s screw M5x10 DIN 965 vis à tête conique fraisée M5x10 DIN 965	6
42	00519.10.1100	Untermesser lower blade lame inférieure	1
43	79.1.00 053	Sicherungsscheibe Ø 5,3 SCHNORR serrated lock washer Ø 5.3 SCHNORR rondelle de sécurité Ø 5,3 SCHNORR	4
44	00514.20.0292	Führungsrolle guide roller roulette de guidage	1
45	78.6.00 050	Sicherungsscheibe Ø 5 DIN 6799 retaining washer for shafts Ø 5 DIN 6799 bague de frein pour arbres Ø 5 DIN 6799	1
46	00520.52.0000	Blattfeder spring plate plaque ressort	1
47	00520.61.1419	Handgriff handle poignée	1
48	00520.61.1300	Griffzapfen handle spigot tenon de la poignée	1
49	00514.24.0400	Skala rule règle graduée	1
50	00519.25.0013	Vorderanschlag front stop butée avant	1
51	00520.40.0292	Verstärkungsblech reinforcing plate tôle de renforcement	1
52	70.3.00 120	Sechskantmutter sel. M12 DIN 985 hex. nut self locking M12 DIN 985 écrou de sécurité hexagonal à frein M12 DIN 985	1



Ortszahl Item No Position	Bestellnummer Order Number Numéro pour commander	Benennung Description Description	Menge Quantity Quantité
---------------------------------	---	---	-------------------------------

53	00520.40.2113	Messerkopf blade support support lame	1
54	79.1.00 084	Sicherungsscheibe Ø 8,4 SCHNORR spring washer Ø 8.4 SCHNORR rondelle grower Ø 8,4 SCHNORR	3
55	51.1.08 016	Inbusschraube verzinkt M8x16 DIN 912 hex. socket cap screw zinc plated M8x16 DIN 912 vis à 6 pans creux tête cyl. M8x16 DIN 912	3
56	55.4.05 016	Senkschraube M5x16 DIN 965 cross c/s screw M5x16 DIN 965 vis à tête conique fraisée M5x16 DIN 965	2
57	55.4.05 010	Senkschraube M5x10 DIN 965 cross c/s screw M5x10 DIN 965 vis à tête conique fraisée M5x10 DIN 965	4
58	00519.61.2196	Obermesser upper blade lame supérieure	1
59	00519.61.3213	Messerrücken blade holder support lame	1
60	00520.60.0100	Hebelfeder blade holder spring ressort support lame	1
61	00520.60.0292	Buchse bush douille	1
62	86.0.00 002	Tellerfeder disk spring ressort à disque	4
63	51.6.12 095	Inbusschraube M12x95 DIN 912 hex. socket cap screw M12x95 DIN 912 vis à 6 pans creux tête cyl. M12x95 DIN 912	1
64	00520.70.0292	Knotenkette chain chaîne	1
65	00520.70.0100	Vorhängeschloß padlock cadenas	1



Ortszahl Item No Position	Bestellnummer Order Number Numéro pour commander	Benennung Description Description	Menge Quantity Quantité
---------------------------------	---	---	-------------------------------

66	00520.71.0491	Fräserachse blade guard guide guide tôle de protection	1
67	54.1.05 035	Zylinderschraube M5x35 DIN 84 slotted chesse head screw M5x35 DIN 84 vis à tête fendue cyl. M5x35 DIN 84	1
68	00519.71.0013	Schutzblech blade guard tôle de protection	1

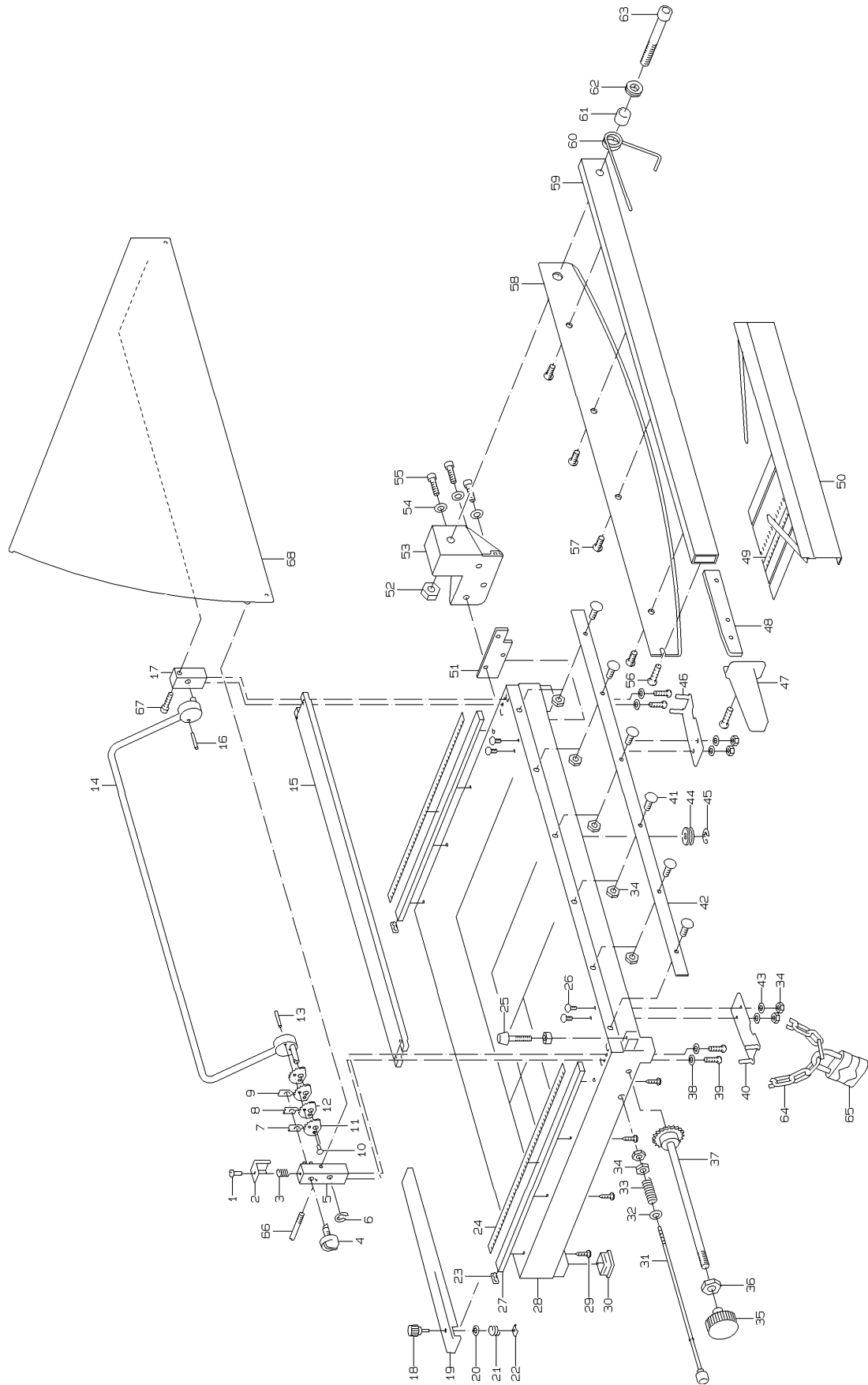


Abbildung 1 Hebelschneider 519
 Illustration 1 Guillotine 519
 Illustration 1 Cisaille 519

Ortszahl Item No Position	Bestellnummer Order Number Numéro pour commander	Benennung Description Description	Menge Quantity Quantité
---------------------------------	---	---	-------------------------------

1	00619.11.1013	Fuß foot pin axe niveau butée arrière	4
2	00619.10.1013	Ablage shelf rayon	1
3	00647.11.0300	Abschlußstopfen plastic foot butée en plastique	4
4	51.1.06 025	Inbusschraube M6x25 DIN 912 hex. socket cap screw flat head M6x25 DIN 912 vis à 6 pans creux tête plate cyl. M6x25 DIN 912	8

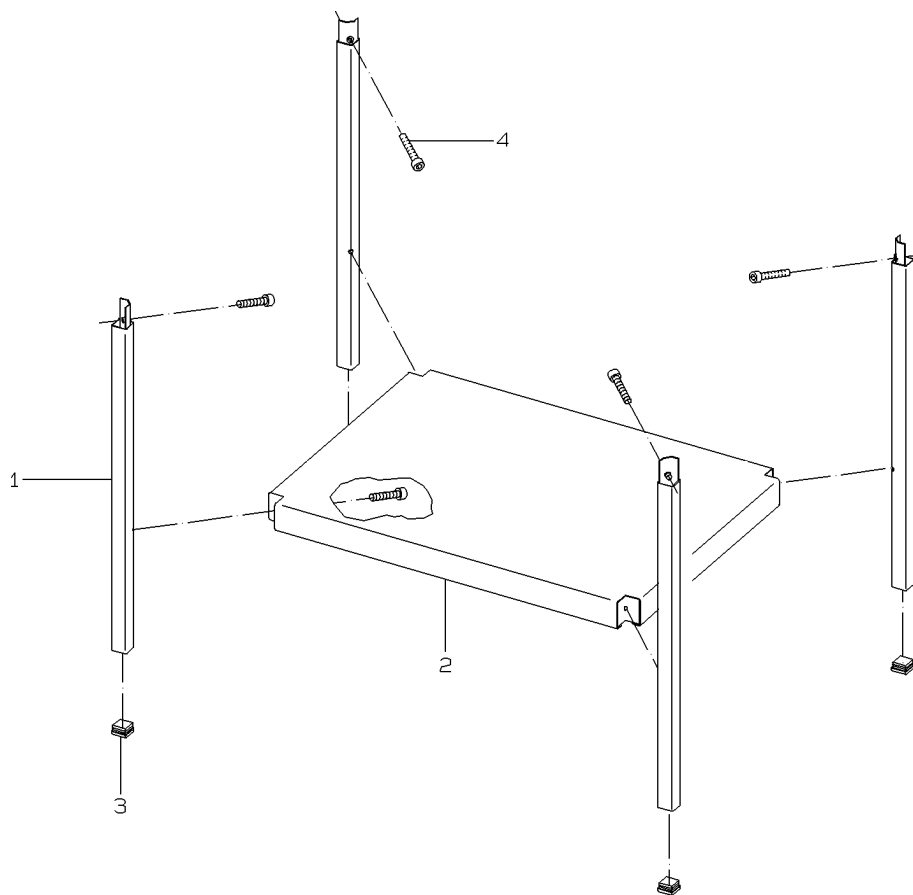


Abbildung 2 Untergestell 619
Illustration 2 Stand 619
Illustration 2 Support table 619