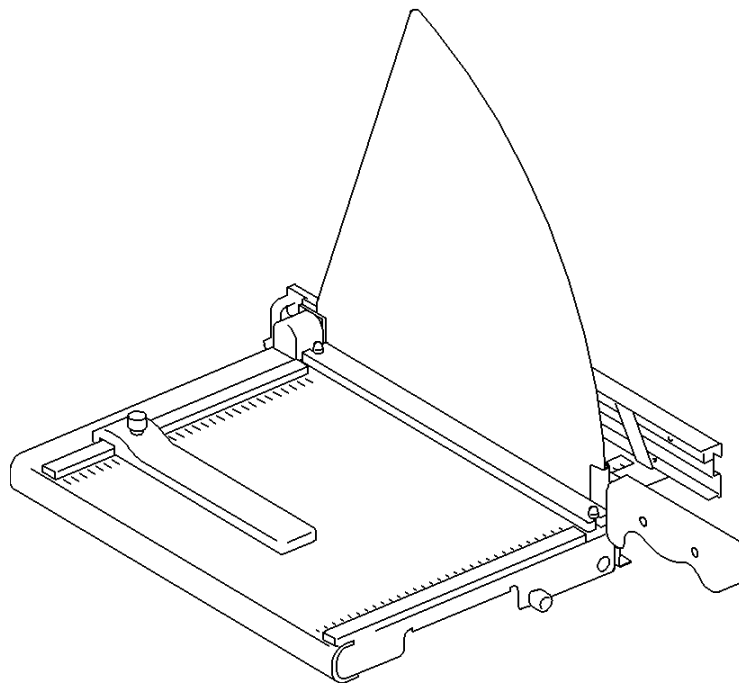


- |           |   |     |
|-----------|---|-----|
| <b>D</b>  | Bebilderter Teilekatalog, Hebelschneider      | 515 |
| <b>GB</b> | Illustrated Parts List, Guillotine            | 515 |
| <b>F</b>  | Eclaté et liste de pièces détachées, Cisaille | 515 |



**Hebelschneider 515**  
**Guillotine 515**  
**Cisaille 515**

---

**Inhaltsverzeichnis**  
**Contents**  
**Contenu**

Abbildung Illustration Illustration	Bezeichnung Designation Désignation	Ortszahl Item No. Position	Seite Page Page
	Ersatzteilliste 515..... Detailed parts list 515 Eclaté et liste de pièces détachées 515	1 – 45	3 - 5
1	Hebelschneider 515..... Guillotine 515 Cisaille 515	1 - 45	6

**BEBILDERTER TEILEKATALOG****ILLUSTRATED PART LIST****ECLATE ET LISTE DE PIÈCES DÉTACHÉES**

Ortszahl Item No Position	Bestellnummer Order Number Numéro pour commander	Benennung Description Description	Menge Quantity Quantité
---------------------------------	---	---	-------------------------------

1	00510.30.0209	Kappe end cap bouchon	4
2	00516.30.0109	Winkelanlage back stop support support butée	2
3	00565.30.0109	Rückanschlag back stop butée réglette	1
4	73.1.00 050	Hutmutter M5 DIN 1587 hexagon dome cap nut M5 DIN 1587 écrou borgne à calotte M5 DIN 1587	2
5	00515.52.0013	Preßbalken clamping bar barre de pression	1
6	00565.12.1013	Tisch kpl. table compl. table compl.	1
7	00514.10.1200	Gummifuß rubber pad butée en caoutchouc	4
8	00514.23.1092	Spannwelle tension spindle arbre de tension	1
9	78.1.00 053	U.- Scheibe Ø 5,3 DIN 125 washer Ø 5.3 DIN 125 rondelle Ø 5,3 DIN 125	1
10	00514.50.0200	Druckfeder pressure spring ressort de pression	3
11	70.2.00 050	Sechskantmutter M5 DIN 934 hex. nut M5 DIN 934 écrou à 6 pans M5 DIN 934	7
12	59.6.42 065	Linsenblechschaube Bz 4,2x6,5 DIN 7981 cross recessed pan head tapping screw DIN 7981 vis à tôle ronde bombée cruci. Bz 4,2x6,5 DIN 7981	6
13	00511.50.0100	Preßbolzen press lever pivot axe levier presse papier	2



Ortszahl Item No Position	Bestellnummer Order Number Numéro pour commander	Benennung Description Description	Menge Quantity Quantité
---------------------------------	---	---	-------------------------------

14	00565.10.0196	Untermesser lower blade lame inférieure	1
15	55.4.05 010	Senkschraube M5x10 DIN 965 cross c/s screw M5x10 DIN 965 vis à tête conique fraisée M5x10 DIN 965	5
16	79.1.00 053	Sicherungsscheibe Ø 5,3 SCHNORR serrated lock washer Ø 5.3 SCHNORR rondelle de sécurité Ø 5,3 SCHNORR	1
17	54.1.05 010	Zylinderschraube M5x10 DIN 84 slotted cheese head screw M5x10 DIN 84 vis à tête fendue cyl. M5x10 DIN 84	1
18	00515.20.0792	Excenter eccentric tringle de pression	1
19	00514.20.0292	Führungsrolle guide roller roulette de guidage	1
20	78.6.00 050	Sicherungsscheibe Ø 5 DIN 6799 retaining washer for shafts Ø 5 DIN 6799 bague de frein pour arbres Ø 5 DIN 6799	2
21	00560.60.0509	Griffschale links moulded handle left poignée gauche	1
22	00515.24.0113	Anschlagplatte front stop-guide guide de butée avant	1
23	00515.24.2294	Anschlagleiste front stop butée avant	1
24	00515.24.2494	Stützstange off-cut support latte support papier	1
25	00515.24.2594	Stützstange off-cut support latte support papier	1
26	00515.24.0709	Griffleiste front-stop support support butée avant	1

**BEBILDERTER TEILEKATALOG****ILLUSTRATED PART LIST****ECLATE ET LISTE DE PIÈCES DÉTACHÉES**

Ortszahl Item No Position	Bestellnummer Order Number Numéro pour commander	Benennung Description Description	Menge Quantity Quantité
---------------------------------	---	---	-------------------------------

27	00515.70.0113	Schutzblech blade guard tôle de protection	1
28	00511.12.0451	Sechskantmutter sel. M12 DIN 985 hex. nut self locking M12 DIN 985 écrou de sécurité hexagonal à frein M12 DIN 985	1
29	59.6.42 095	Linsenblechschaube Bz 4,2x9,5 DIN 7981 cross recessed pan head tapping screw DIN 7981 vis à tôle ronde bombée cruci. Bz 4,2x9,5 DIN 7981	1
30	00515.51.0092	Hubstange lifting rod barre de levage	1
31	60.3.05 010	Senkschraube M5x10 DIN 7500 cross c/s screw M5x10 DIN 7500 vis à tête conique fraisée M5x10 DIN 7500	4
32	00511.40.0398	Platte plate lamelle	1
33	00515.64.0196	Obermesser upper blade lame supérieure	1
34	00565.65.0013	Messerrücken blade holder support lame	1
35	86.0.00 010	Tellerfeder DIN 2093 disk spring DIN 2093 ressort à disque DIN 2093	3
36	50.3.12 035	Sechskantschraube M12x35 DIN 933 hexagon bolt M12x35 DIN 933 vis à 6 pans M12x35 DIN 933	1
37	00533.20.1009	Kopfabdeckung housing for cutting head couverture pour tête de coupe	1
38	64.3.35 010	PT- Schraube verzinkt KB 3,5x10 WN 1411 s/t screw zinc pl. for plastic KB 3.5x10 WN 1411 vis autota. zinguée pour plastique KB 3,5x10	2
39	00560.60.0409	Griffschale rechts moulded handle right poignée droite	1

**BEBILDERTER TEILEKATALOG****ILLUSTRATED PART LIST****ECLATE ET LISTE DE PIECES DETACHEES**

Ortszahl Item No Position	Bestellnummer Order Number Numéro pour commander	Benennung Description Description	Menge Quantity Quantité
---------------------------------	---	---	-------------------------------

40	00565.30.0502	Rändelschraube rot M4x16 DIN 464 knurled knob red M4x16 DIN464 molette rouge M4x16 DIN464	1
41	78.1.00 043	U.- Scheibe Ø 4,3 DIN 125 washer Ø 4.3 DIN 125 rondelle Ø 4,3 DIN 125	1
42	00650.30.0400	Druckfeder pressure spring ressort de pression	1
43	00650.30.0296	Druckplättchen pressure plate lamelle de pression	1
44	00561.65.0313	Aufschlag markup revers	1
45	60.3.05 012	Senkschraube M5x12 DIN 7500 cross c/s screw M5x10 DIN 7500 vis à tête conique fraisée M5x10 DIN 7500	1

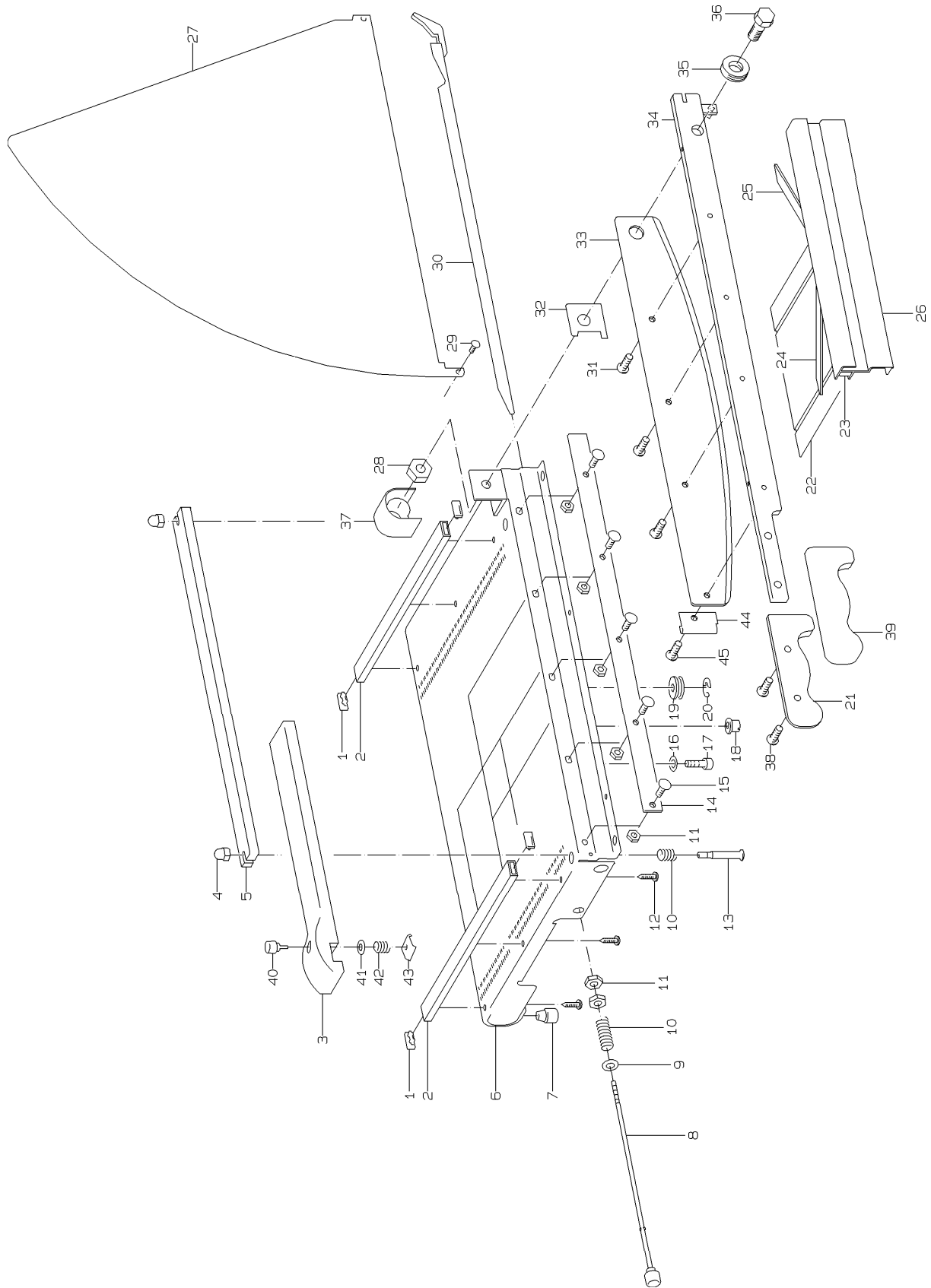


Abbildung1 Hebelschneider 515  
 Illustration1 Guillotine 515  
 Illustration 1 Cisaille 515