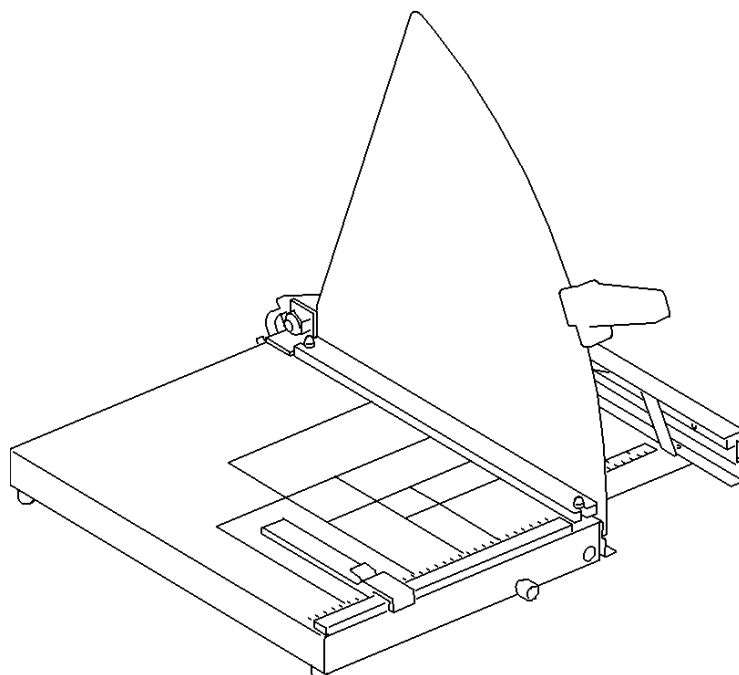




# 515

# DAHLE

- D** Bebildeter Teilekatalog, Hebelschneider 515
- GB** Illustrated Parts List, Guillotine 515
- F** Eclaté et liste de pièces détachées, Cisaille 515



**Hebelschneider 515**  
**Guillotine 515**  
**Cisaille 515**

---

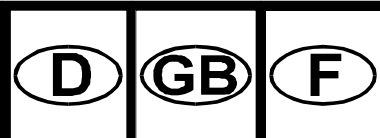
**Inhaltsverzeichnis**  
**Contents**  
**Contenu**

| Abbildung<br>Illustration<br>Illustration | Bezeichnung<br>Designation<br>Désignation  | Ortszahl<br>Item No.<br>Position | Seite<br>Page<br>Page |
|---|--|----------------------------------|-----------------------|
|   | Ersatzteilliste 515.....<br>Detailed parts list 515<br>Eclaté et liste de pièces détachées 515 | 1 - 36                           | 3 - 5                 |
| 1   | Hebelschneider 515.....<br>Guillotine 515<br>Cisaille 515                                      | 1 - 36                           | 6                     |

**BEBILDERTER TEILEKATALOG****ILLUSTRATED PART LIST****ECLATE ET LISTE DE PIECES DETACHEES**

| Ortszahl<br>Item No<br>Position | Bestellnummer<br>Order Number<br>Numéro pour<br>commander | Benennung<br>Description<br>Description | Menge<br>Quantity<br>Quantité |
|---------------------------------|---|---|-------------------------------|
|---------------------------------|---|---|-------------------------------|

|    |               |   |   |
|----|---------------|---|---|
| 1  | 00510.30.0209 | Kappe<br>end cap<br>bouchon   | 2 |
| 2  | 00516.30.1187 | Winkelanlage<br>back stop support<br>support butée  | 1 |
| 3  | 00.08.00612   | Rückanschlag<br>back stop<br>butée réglette   | 1 |
| 4  | 73.1.00 050   | Hutmutter M5 DIN 1587<br>hexagon dome cap nut M5 DIN 1587<br>écrou borgne à calotte M5 DIN 1587   | 2 |
| 5  | 00515.52.0013 | Preßbalken<br>clamping bar<br>barre de pression   | 1 |
| 6  | 00515.12.0013 | Tisch kpl.<br>table compl.<br>table compl.  | 1 |
| 7  | 00514.10.1200 | Gummifuß<br>rubber pad<br>butée en caoutchouc   | 4 |
| 8  | 00514.23.1092 | Spannwelle<br>tension spindle<br>arbre de tension   | 1 |
| 9  | 78.1.00 053   | U.- Scheibe Ø 5,3 DIN 125<br>washer Ø 5.3 DIN 125<br>rondelle Ø 5,3 DIN 125   | 1 |
| 10 | 00514.50.0200 | Druckfeder<br>pressure spring<br>ressort de pression  | 3 |
| 11 | 70.2.00 050   | Sechskantmutter M5 DIN 934<br>hex. nut M5 DIN 934<br>écrou à 6 pans M5 DIN 934  | 7 |
| 12 | 59.6.42 065   | Linsenblechschraube Bz 4,2x6,5 DIN 7981<br>cross recessed pan head tapping screw DIN 7981<br>vis à tôle ronde bombée cruci. Bz 4,2x6,5 DIN 7981 | 3 |
| 13 | 00511.50.0100 | Preßbolzen<br>press lever pivot<br>axe levier presse papier   | 2 |



| Ortszahl<br>Item No<br>Position | Bestellnummer<br>Order Number<br>Numéro pour<br>commander | Benennung<br>Description<br>Description | Menge<br>Quantity<br>Quantité |
|---------------------------------|---|---|-------------------------------|
|---------------------------------|---|---|-------------------------------|

|    |               |   |   |
|----|---------------|---|---|
| 14 | 00515.10.0196 | Untermesser<br>lower blade<br>lame inférieure   | 1 |
| 15 | 55.4.05 010   | Senkschraube M5x10 DIN 965<br>cross c/s screw M5x10 DIN 965<br>vis à tête conique fraisée M5x10 DIN 965               | 5 |
| 16 | 79.1.00 053   | Sicherungsscheibe Ø 5,3 SCHNORR<br>serrated lock washer Ø 5.3 SCHNORR<br>rondelle de sécurité Ø 5,3 SCHNORR           | 1 |
| 17 | 54.1.05 010   | Zylinderschraube M5x10 DIN 84<br>slotted cheese head screw M5x10 DIN 84<br>vis à tête fendue cyl. M5x10 DIN 84        | 1 |
| 18 | 00515.20.0792 | Excenter<br>eccentric<br>tringle de pression  | 1 |
| 19 | 00514.20.0292 | Führungsrolle<br>guide roller<br>roulette de guidage  | 1 |
| 20 | 78.6.00 050   | Sicherungsscheibe Ø 5 DIN 6799<br>retaining washer for shafts Ø 5 DIN 6799<br>bague de frein pour arbres Ø 5 DIN 6799 | 2 |
| 21 | 00511.61.1409 | Handgriff<br>handle<br>poignée  | 1 |
| 22 | 00515.24.0113 | Anschlagplatte<br>front stop-guide<br>guide de butée avant  | 1 |
| 23 | 00515.24.2294 | Anschlagleiste<br>front stop<br>butée avant   | 1 |
| 24 | 00515.24.2494 | Stützstange<br>off-cut support<br>latte support papier  | 1 |
| 25 | 00515.24.2594 | Stützstange<br>off-cut support<br>latte support papier  | 1 |
| 26 | 00515.24.0700 | Griffleiste<br>front-stop support<br>support butée avant  | 1 |



| Ortszahl<br>Item No<br>Position | Bestellnummer<br>Order Number<br>Numéro pour<br>commander | Benennung<br>Description<br>Description | Menge<br>Quantity<br>Quantité |
|---------------------------------|---|---|-------------------------------|
|---------------------------------|---|---|-------------------------------|

|    |               |  |   |
|----|---------------|--|---|
| 27 | 70.3.00 120   | Sechskantmutter sel. M12 DIN 985<br>hex. nut self locking M12 DIN 985<br>écrou de sécurité hexagonal à frein M12 DIN 985                       | 1 |
| 28 | 00515.51.0092 | Hubstange<br>lifting rode<br>barre de levage   | 1 |
| 29 | 60.3.05 010   | Senkschraube M5x10 DIN 7500<br>cross c/s screw M5x10 DIN 7500<br>vis à tête conique fraisée M5x10 DIN 7500                                     | 5 |
| 30 | 00511.40.0398 | Platte<br>plate<br>lamelle   | 1 |
| 31 | 00515.64.0196 | Obermesser<br>upper blade<br>lame supérieure   | 1 |
| 32 | 00515.65.0013 | Messerrücken<br>blade holder<br>support lame   | 1 |
| 33 | 86.0.00 010   | Tellerfeder<br>disk springs<br>ressort à disque  | 3 |
| 34 | 50.3.12 035   | Sechskantschraube M12x35 DIN 933<br>hexagon bolt M12x35 DIN 933<br>vis à 6 pans M12x35 DIN 933   | 1 |
| 35 | 00515.70.0113 | Schutzblech<br>blade guard<br>tôle de protection   | 1 |
| 36 | 59.6.42 095   | Linsenblechschrabe Bz 4,2x9,5 DIN 7981<br>cross recessed pan head tapping screw DIN 7981<br>vis à tête ronde bombée cruci. Bz 4,2x9,5 DIN 7981 | 1 |

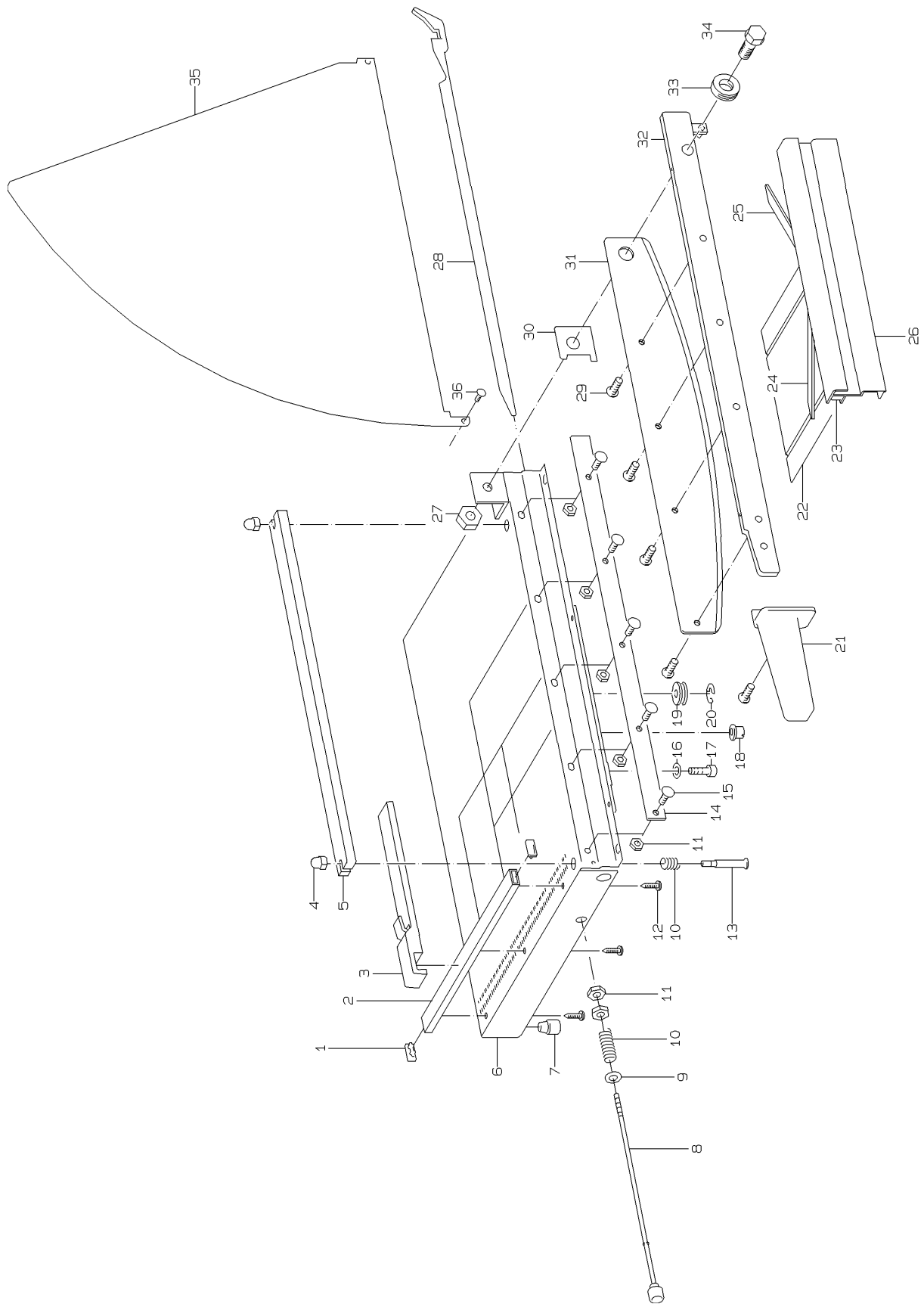


Abbildung1 Hebelschneider 515  
 Illustration1 Guillotine 515  
 Illustration 1 Cisaille 515