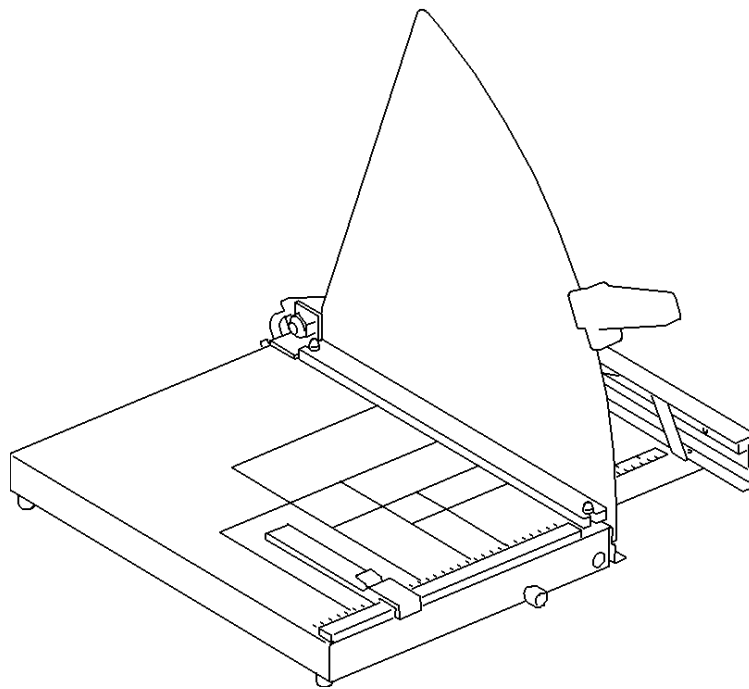


515

DAHLE

- D** **Bebilderter Teilekatalog, Hebelschneider 515**
- GB** **Illustrated Parts List, Guillotine 515**
- F** **Eclaté et liste de pièces détachées, Cisaille 515**



Hebelschneider 515
Guillotine 515
Cisaille 515

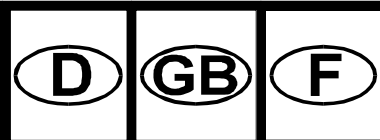
Inhaltsverzeichnis
Contents
Contenu

Abbildung Illustration Illustration	Bezeichnung Designation Désignation	Ortszahl Item No. Position	Seite Page Page
	Ersatzteilliste 515..... Detailed parts list 515 Eclaté et liste de pièces détachées 515	1 - 37	3 - 5
1	Hebelschneider 515..... Guillotine 515 Cisaille 515	1 - 37	6

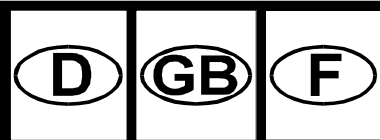
BEBILDERTER TEILEKATALOG**ILLUSTRATED PART LIST****ECLATE ET LISTE DE PIÈCES DÉTACHÉES**

Ortszahl Item No Position	Bestellnummer Order Number Numéro pour commander	Benennung Description Description	Menge Quantity Quantité
---------------------------------	---	---	-------------------------------

1	00510.30.0219	Kappe end cap bouchon	2
2	00516.30.0187	Winkelanlage back stop support support butée	1
3	00510.30.2000	Rückanschlag back stop butée réglable	1
4	73.1.00 050	Hutmutter M5 DIN 1587 hexagon dome cap nut M5 DIN 1587 écrou borgne à calotte M5 DIN 1587	2
5	00515.52.0013	Preßbalken clamping bar barre de pression	1
6	00515.12.0013	Tisch kpl. table compl. table compl.	1
7	00514.10.1200	Gummifuß rubber pad butée en caoutchouc	4
8	00514.23.1092	Spannwelle tension spindle arbre de tension	1
9	78.1.00 053	U.- Scheibe Ø 5,3 DIN 125 washer Ø 5.3 DIN 125 rondelle Ø 5,3 DIN 125	1
10	00514.50.0200	Druckfeder pressure spring ressort de pression	3
11	70.2.00 050	Sechskantmutter M5 DIN 934 hex. nut M5 DIN 934 écrou à 6 pans M5 DIN 934	7
12	59.6.42 065	Linsenblechschraube Bz 4,2x6,5 DIN 7981 cross recessed pan head tapping screw DIN 7981 vis à tête ronde bombée cruci. Bz 4,2x6,5 DIN 7981	3
13	00511.50.0100	Preßbolzen press lever pivot axe levier presse papier	2



Ortszahl Item No Position	Bestellnummer Order Number Numéro pour commander	Benennung Description Description	Menge Quantity Quantité
14	00515.10.0196	Untermesser lower blade lame inférieure	1
15	55.4.05 010	Senkschraube M5x10 DIN 965 cross c/s screw M5x10 DIN 965 vis à tête conique fraisée M5x10 DIN 965	5
16	79.1.00 053	Sicherungsscheibe Ø 5,3 SCHNORR serrated lock washer Ø 5.3 SCHNORR rondelle de sécurité Ø 5,3 SCHNORR	1
17	54.1.05 010	Zylinderschraube M5x10 DIN 84 slotted cheese head screw M5x10 DIN 84 vis à tête fendue cyl. M5x10 DIN 84	1
18	00515.20.0792	Excenter eccentric tringle de pression	1
19	00514.20.0292	Führungsrolle guide roller roulette de guidage	1
20	78.6.00 050	Sicherungsscheibe Ø 5 DIN 6799 retaining washer for shafts Ø 5 DIN 6799 bague de frein pour arbres Ø 5 DIN 6799	2
21	00511.61.1419	Handgriff handle poignée	1
22	00515.24.0113	Anschlagplatte front stop-guide guide de butée avant	1
23	00515.24.2294	Anschlagleiste front stop butée avant	1
24	00515.24.2494	Stützstange off-cut support latte support papier	1
25	00515.24.2594	Stützstange off-cut support latte support papier	1
26	00515.24.0700	Griffleiste front-stop support support butée avant	1



Ortszahl Item No Position	Bestellnummer Order Number Numéro pour commander	Benennung Description Description	Menge Quantity Quantité
---------------------------------	---	---	-------------------------------

27	70.3.00 120	Sechskantmutter sel. M12 DIN 985 hex. nut self locking M12 DIN 985 écrou de sécurité hexagonal à frein M12 DIN 985	1
28	00515.51.0092	Hubstange lifting rode barre de levage	1
29	60.3.05 010	Senkschraube M5x10 DIN 7500 cross c/s screw M5x10 DIN 7500 vis à tête conique fraisée M5x10 DIN 7500	5
30	00511.40.0398	Platte plate lamelle	1
31	00515.64.0196	Obermesser upper blade lame supérieure	1
32	00515.65.0013	Messerrücken blade holder support lame	1
33	86.0.00 010	Tellerfeder disk springs ressort à disque	3
34	50.3.12 035	Sechskantschraube M12x35 DIN 933 hexagon bolt M12x35 DIN 933 vis à 6 pans M12x35 DIN 933	1
35	00515.70.0113	Schutzblech blade guard tôle de protection	1
36	59.6.42 095	Linsenblechschrabe Bz 4,2x9,5 DIN 7981 cross recessed pan head tapping screw DIN 7981 vis à tôle ronde bombée cruci. Bz 4,2x9,5 DIN 7981	1
37	00533.20.1009	Kopfabdeckung housing for cutting head couverture pour tête de coupe	1

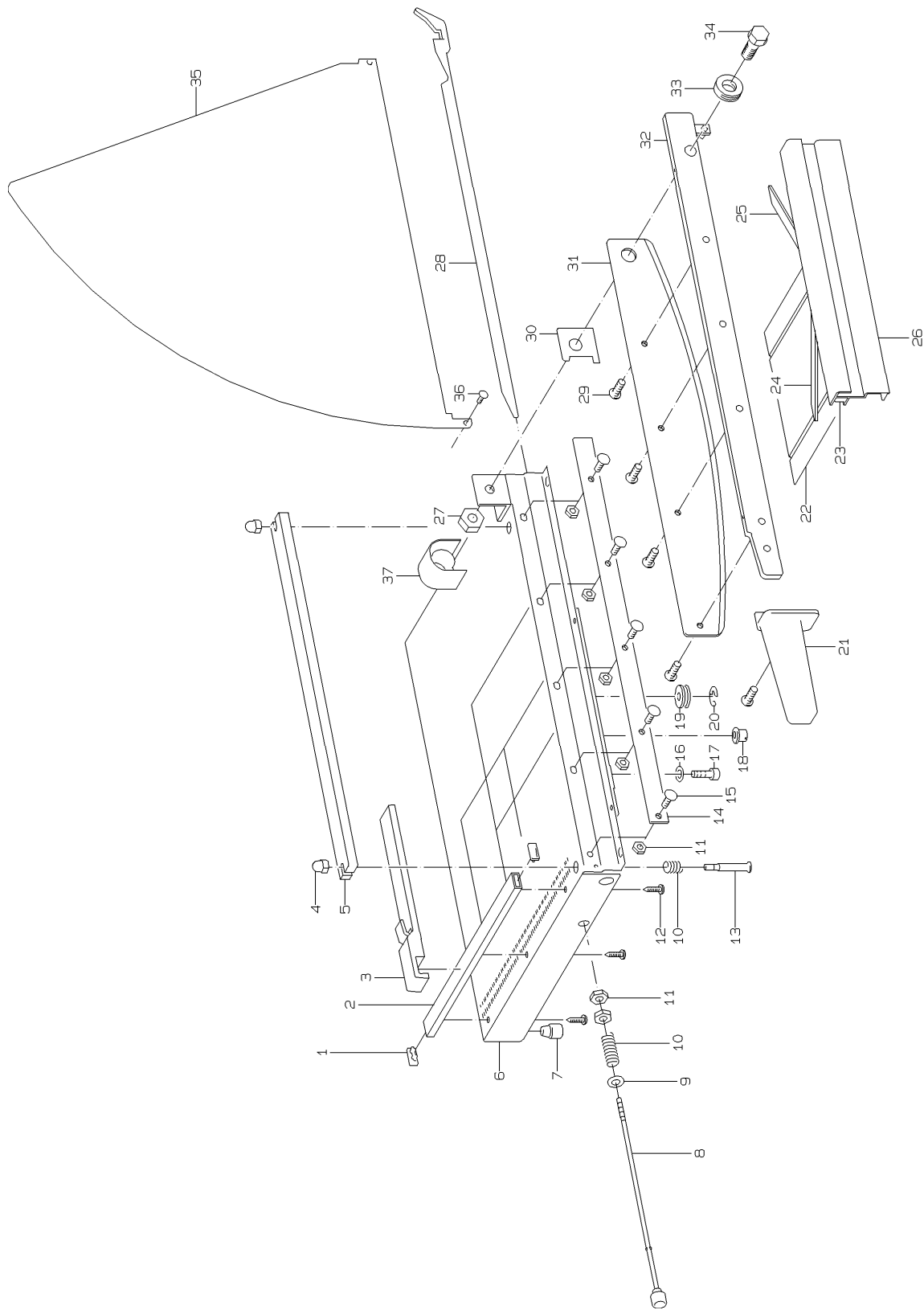


Abbildung1 Hebelschneider 515
 Illustration1 Guillotine 515
 Illustration 1 Cisaille 515