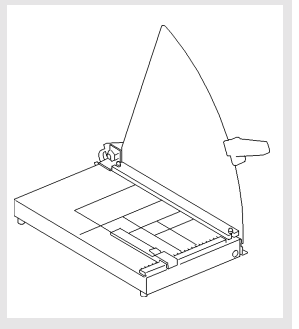




511



- D** **Bebilderter Teilekatalog, Hebelschneider 511**
- GB** **Illustrated Parts List, Guillotine 511**
- F** **Eclaté et liste de pièces détachées, Cisaille 511**

Hebelschneider 511
Guillotine 511
Cisaille 511

Inhaltsverzeichnis
Contents
Contenu

Abbildung Illustration Illustration	Bezeichnung Designation Désignation	Ortszahl Item No. Position	Seite Page Page
	Ersatzteilliste 511..... Detailed parts list 511 Eclaté et liste de pièces détachées 511	1 - 24	3 - 4
1	Hebelschneider 511..... Guillotine 511 Cisaille 511	1 - 24	5



Ortszahl Item No Position	Bestellnummer Order Number Numéro pour commander	Benennung Description Description	Menge Quantity Quantité
---------------------------------	---	---	-------------------------------

1	00510.30.2000	Rückanschlag back stop butée réglable	1
2	00510.30.0219	Kappe end cap bouchon	2
3	00510.30.0187	Winkelanlage back stop support support butée	1
4	00511.12.1613	Tisch kpl. table compl. table compl.	1
5	00514.10.0200	Gummifuß rubber pad butée en caoutchouc	4
6	73.2.00 050	Hutmutter M5 DIN 1587 hexagon dome cap nut M5 DIN 1587 écrou borgne à calotte M5 DIN 1587	2
7	00514.52.0013	Preßbalken clamping bar barre de pression	1
8	59.6.42 065	Linsenblechschraube Bz 4,2x6,5 DIN 7981 cross recessed pan head tapping screw DIN 7981 vis à tête ronde bombée cruci. Bz 4,2x6,5 DIN 7981	2
9	00514.50.0200	Druckfeder pressure spring ressort de pression	2
10	00511.50.0100	Preßbolzen press lever pivot axe levier presse papier	2
11	70.2.00 050	Sechskantmutter M5 DIN 934 hex. nut M5 DIN 934 écrou à 6 pans M5 DIN 934	4
12	00511.12.2196	Untermesser lower blade lame inférieure	1
13	55.4.05 010	Senkschraube M5x10 DIN 965 cross c/s screw M5x10 DIN 965 vis à tête conique fraisée M5x10 DIN 965	4



Ortszahl Item No Position	Bestellnummer Order Number Numéro pour commander	Benennung Description Description	Menge Quantity Quantité
---------------------------------	---	---	-------------------------------

14	00511.61.1419	Handgriff handle poignée	1
15	70.3.00 120	Sechskantmutter sel. M12 DIN 985 hex. nut self locking M12 DIN 985 écrou de sécurité hexagonal à frein M12 DIN 985	1
16	00514.51.0092	Hubstange lifting rode barre de levage	1
17	55.4.05 010	Senkschraube M5x10 DIN 965 cross c/s screw M5x10 DIN 965 vis à tête conique fraisée M5x10 DIN 965	5
18	00511.40.0398	Platte plate lamelle	1
19	00511.64.1196	Obermesser upper blade lame supérieure	1
20	00511.65.0013	Messerrücken blade holder support lame	1
21	86.0.00 010	Tellerfeder disk springs ressort à disque	3
22	50.3.12 035	Sechskantschraube M12x35 DIN 933 hexagon bolt M12x35 DIN 933 vis à 6 pans M12x35 DIN 933	1
23	00511.70.0013	Schutzblech blade guard tôle de protection	1
24	59.6.42 095	Linsenblechschaube Bz 4,2x9,5 DIN 7981 cross recessed pan head tapping screw DIN 7981 vis à tôle ronde bombée cruci. Bz 4,2x9,5 DIN 7981	1

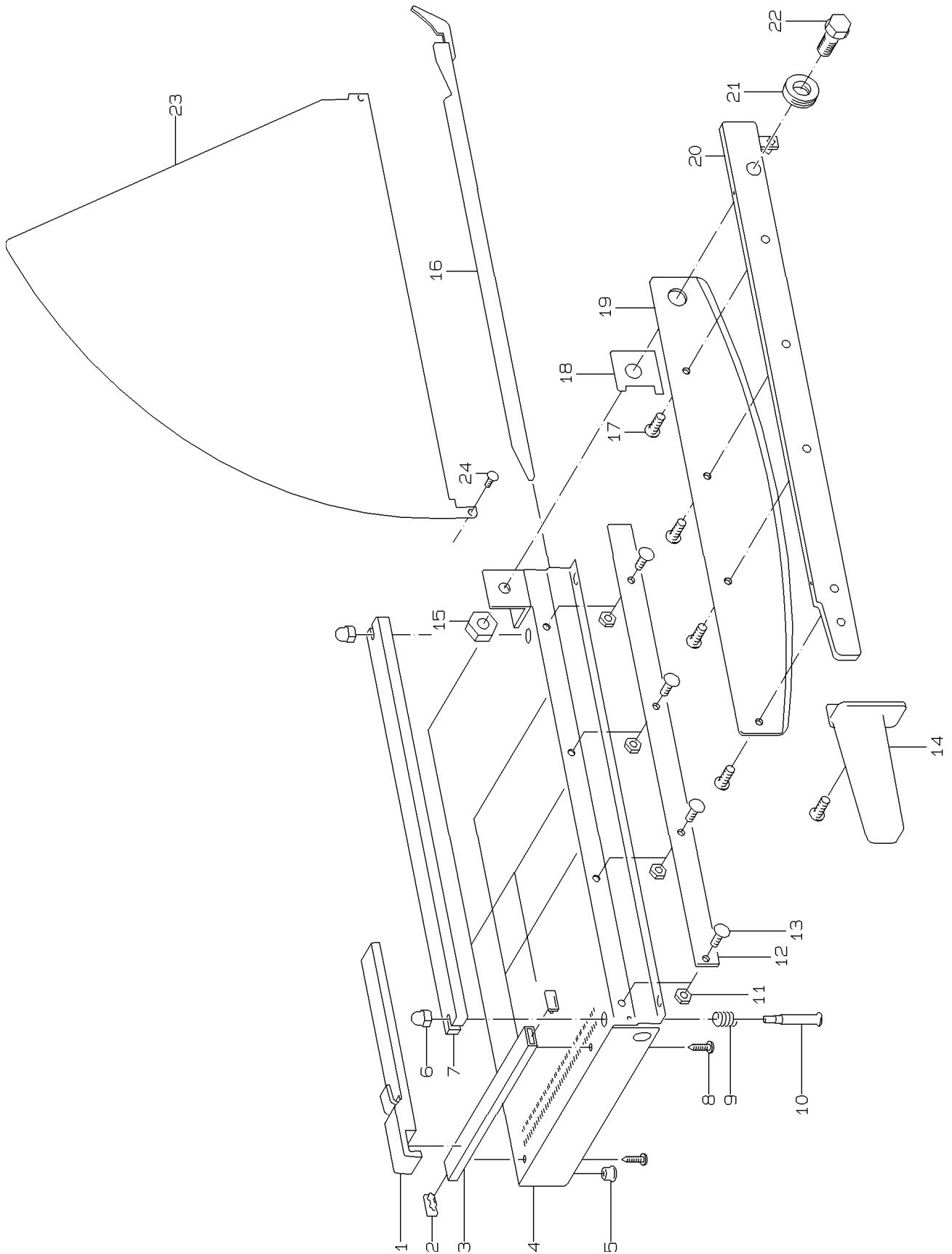


Abbildung1 Hebelschneider 511
 Illustation1 Guillotine 511
 Illustration 1 Cisaille 511