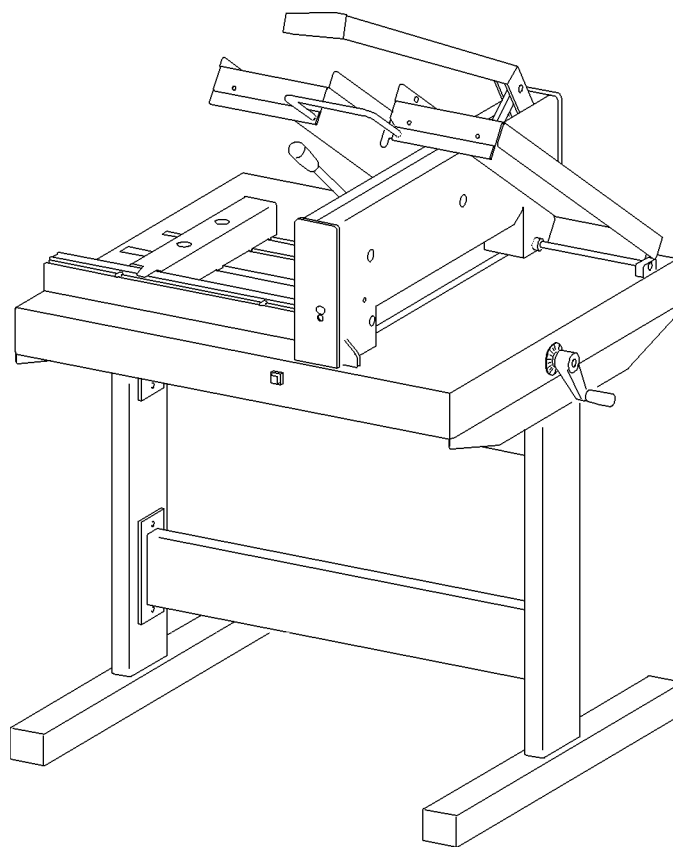


**D** **Bebilderter Teilekatalog, Stapelschneider bLS 54**

**Untergestell**

**GB** **Illustrated Parts List, Ream cutter bLS 54**

**Stand**



**-Systeme**

**BERNHARD LAUFENBERG**

Maschinen- und Apparatebau GmbH  
Luisental 73 Tel. (02166) 9114-0

Telefax (02166) 911499

D-41199 MÖNCHENGLADBACH

# Stapelschneider bLS 54 / Untergestell

## Ream cutter bLS 54 / Stand

---

### Inhaltsverzeichnis

### Contents

Abbildung Illustration	Bezeichnung Designation	Ortszahl Item No.	Seite Page
	Ersatzteilliste bLS 54..... Detailed parts list bLS 54	1 - 102	3 - 8
1	Stapelschneider bLS 54..... Ream cutter bLS 54	1 - 102	9
	Ersatzteilliste Untergestell..... Detailed parts list Stand	1 - 6	10
2	Untergestell..... Stand	1 - 6	10

Ortszahl Item No	Bestellnummer Order number	Benennung Description	Menge Quantity
1	00544.11.1119	Bock bearer	2
2	78.6.00 080	Sicherungsscheibe Ø 8 DIN 6799 retaining washer for shafts Ø 8 DIN 6799	5
3	00544.78.0019	Haube links top cover left	1
4	00544.46.0019	Seitenwand links side wall left	1
5	55.1.05 010	Linsenschraube M 5x10 DIN 7985 cross raised cheese head screw M 5x10 DIN 7985	8
6	78.6.00 050	Sicherungsscheibe Ø 5 DIN 6799 retaining washer for shafts Ø 5 DIN 6799	3
7	00540.54.0300	Schaltgriff lever handle	1
8	00544.54.0194	Preßhebel press lever	1
9	00544.70.0700	Gasfeder gas strut	1
10	00542.50.0194	Preßbolzen press lever pivot	1
11	54.4.05 016	Zylinderschraube M5x16 DIN 84 slotted cheese head screw M5x16 DIN 84	2
12	58.3.08 016	Gewindestift M8x16 DIN 913 hex. socket set screw M8x16 DIN 913	1
13	51.1.05 020	Inbusschraube verzinkt M5x20 DIN 912 hex. socket cap screw zinc plated M5x20 DIN 912	2
14	00542.70.0384	Führung slider guide	1
15	00544.70.0619	Abdeckhaube cover plate	2
16	00.00.00671	Schneidleiste cutting bed	1
17	00542.70.0400	Zugfeder draw spring	1
18	00544.72.0000	Schieber kpl. slider assembly	1
19	81.2.08 050	Zylinderstift 8x50 DIN 7 parallel pin 8x50 DIN 7	1
20	00544.71.0000	Sperrfalle locking spur	1

Ortszahl Item No	Bestellnummer Order number	Benennung Description	Menge Quantity
21	82.1.06 028	Spannhülse schwer 6x28 DIN 1481 heavy-duty scroll pin 6x28 DIN 1481	1
22	00544.52.0000	Excenter eccentric	1
23	86.0.00 008	Tellerfeder A15 DIN 2093 disk springs A15 DIN 2093	12
24	00542.50.0600	Druckfeder pressure spring	1
25	00544.50.0596	Klemmstück clamping piece	1
26	00544.50.0496	Klemmsäule clamping rod	1
27	85.2.10 100	Sicherungsring 10x1 DIN 471 retaining ring for shafts 10x1 DIN 471	2
28	00542.50.0795	Halter clamping rod connector	1
29	00543.60.1000	Druckfeder pressure spring	2
30	00544.43.0095	Federhalter spring mounting assembly front	1
31	00544.44.0095	Federhalter spring mounting assembly back	1
32	55.4.05 010	Senkschraube M5x10 DIN 965 cross c/s screw M5x10 DIN 965	2
33	00544.51.0084	Preßbalken clamping bar	1
34	00543.60.0196	Messer / Ersatzmesser 75.00.00633 blade / spare blade 75.00.00633	1
35	00540.63.0119	Handgriff handle	1
36	00544.60.1500	Druckfeder pressure spring	1
37	58.3.08 010	Gewindestift M8x10 DIN 913 hex. socket cap screw M8x10 DIN 913	2
38	78.1.00 043	U.- Scheibe Ø 4,3 DIN 125 washer Ø 4.3 DIN 125	1
39	00544.60.1292	Schieber slider	1
40	00544.60.0994	Stoßhebel push lever	1

Ortszahl Item No	Bestellnummer Order number	Benennung Description	Menge Quantity
41	86.0.00 005	Tellerfeder A20 DIN 2093 disk springs A20 DIN 2093	2
42	00544.61.0019	Handhebel hand operated lever	1
43	81.5.10 020	Passkerbstift 10x20 DIN 1472 grooved dowel pin 1/2 L 10x20 DIN 1472	1
44	82.3.10 050	Zylinderstift 10x50 DIN 6325 parallel pin hardened 10x50 DIN 6325	1
45	50.2.03 006	Sechskantschraube M3x6 DIN 933 hexagon bolt M3x6 DIN 933	4
46	79.6.00 032	Zahnscheibe verzinkt A 3, 2 DIN 6797 toothed lock washer zinc plated A3.2 DIN 6797	4
47	00544.92.0100	Fassung lamp socket	2
48	38.10.0043	Glühbirne lamp	2
49	00544.91.0592	Schiene lamp mounting rail	1
50	00546.90.0292	Blende lamp reflector	2
51	00542.60.0600	Laufrolle kurz tracked roller short	4
52	51.2.06 010	Inbusschraube M6x10 DIN 6912 hex. socket cap screw flat head M6x10 DIN 6912	6
53	00544.41.0995	Verschraubung screw fixing plate	2
54	00542.76.0198	Verriegelungsstift locking pin	1
55	00542.70.0200	Druckfeder pressure spring	1
56	00544.60.2200	Messerhalter vernietet blade holder assembly rivetted	1
57	00544.45.0019	Seitenwand rechts side wall right	1
58	54.3.08 045	Senkschraube M8x45 DIN 963 slotted c/s screw flat head M8x45 DIN 963	3
59	00544.77.0019	Haube rechts top cover right	1
60	00544.79.0013	Bügel handle	1

Ortszahl Item No	Bestellnummer Order number	Benennung Description	Menge Quantity
61	00544.30.1519	Abdeckkappe screw-hole cover	2
62	51.1.06 012	Inbusschraube verzinkt M6x12 DIN 912 hex. socket cap screw zinc plated M6x12 DIN 912	2
63	00544.31.0019	Anschlag back stop	1
64	00544.30.1300	Druckfeder pressure spring	2
65	00544.30.1419	Fuß foot pin	2
66	00544.30.0792	Querverbindung link plate	1
67	51.1.06 016	Inbusschraube verzinkt M6x16 DIN 912 hex. socket cap screw zinc plated M6x16 DIN 912	1
68	82.1.05 012	Spannhülse schwer 5x12 DIN 1481 heavy-duty scroll pin 5x12 DIN 1481	2
69	00544.30.0200	Skala rule	1
70	00541.30.0202	Markierungsstück tab	4
71	00544.30.0187	Winkelanlage back stop support	1
72	00544.11.0019	Tisch table	1
73	89.20.0001	Schraubfuß rubber foot	4
74	59.6.39 250	Linsenblechschraube Bz 3,9x25 DIN 7981 cross recessed pan head tapping screw DIN 7981	8
75	79.1.00 053	Sicherungsscheibe Ø 5,3 SCHNORR serrated lock washer Ø 5.3 SCHNORR	4
76	51.1.05 012	Inbusschraube verzinkt M5x12 DIN 912 hex. socket cap screw zinc plated M5x12 DIN 912	4
77	38.10.0049	Drucktaster push button switch	1
78	79.1.00 084	Sicherungsscheibe Ø 8,4 SCHNORR spring washer Ø 8.4 SCHNORR	8
79	51.1.08 020	Inbusschraube verzinkt M8x20 DIN 912 hex. socket cap screw zinc plated M8x20 DIN 912	4
80	51.3.08 016	Inbusschraube L-L-S M8x16 DIN 912 hex. socket cap screw thread lock M8x16 DIN 912	4

Ortszahl Item No	Bestellnummer Order number	Benennung Description	Menge Quantity
81	38.10.0044	Batteriehalter battery holder	1
82	38.10.0045	Batterie Typ: Mono 1,5V battery type: Mono 1.5V	2
83	38.10.0046	Klinkenbuchse jack bush	1
84	00514.10.0208	Gummifuß rubber pad	4
85	00544.30.0995	Kugelspindel winding spindle	1
86	82.3.04 016	Zylinderstift 4x16 DIN 6325 parallel pin hardened 4x16 DIN 6325	1
87	00544.30.0513	Drehkala rotary scale	1
88	00544.30.1700	Handkurbel crank handle	1
89	00544.30.1919	Einsatzscheibe crank handle washer	1
90	51.5.06 012	Senkschraube M5x12 DIN 7991 hex. socket c/s head screw M6x12 DIN 7991	1
91	00544.30.1094	Führung guide rod	1
92	67.1.12 120	Buchse PAP 1212 P10 bush PAP 1212 P10	2
93	70.2.00 060	Sechskantmutter M6 DIN 934 hex. nut M6 DIN 934	6
94	00544.30.1195	Distanzplatte spacer plate	2
95	67.2.16 120	Bundbuchse PAF 16120 P10 headed liner PAF 16120 P10	3
96	67.1.16 120	Buchse PAP 1612 P10 bush PAP 1612 P10	2
97	00544.30.0887	Läufer traveller	1
98	66.1.08 016	Kugeldruckstück M8x16 HWN 205 S ball pointed set screw M8x16 HWN 205 S	1
99	70.1.00 080	Sechskantmutter M8 DIN 439 hex. thin nut M8 DIN 439	1
100	58.3.05 006	Gewindestift M5x6 DIN 913 hex. socket set screw flat point M5x6 DIN 913	2

Ortszahl Item No	Bestellnummer Order number	Benennung Description	Menge Quantity
101	00544.30.1892	Stelling adjustment ring	2
102	00544.30.0692	Distanzplatte spacer plate	1

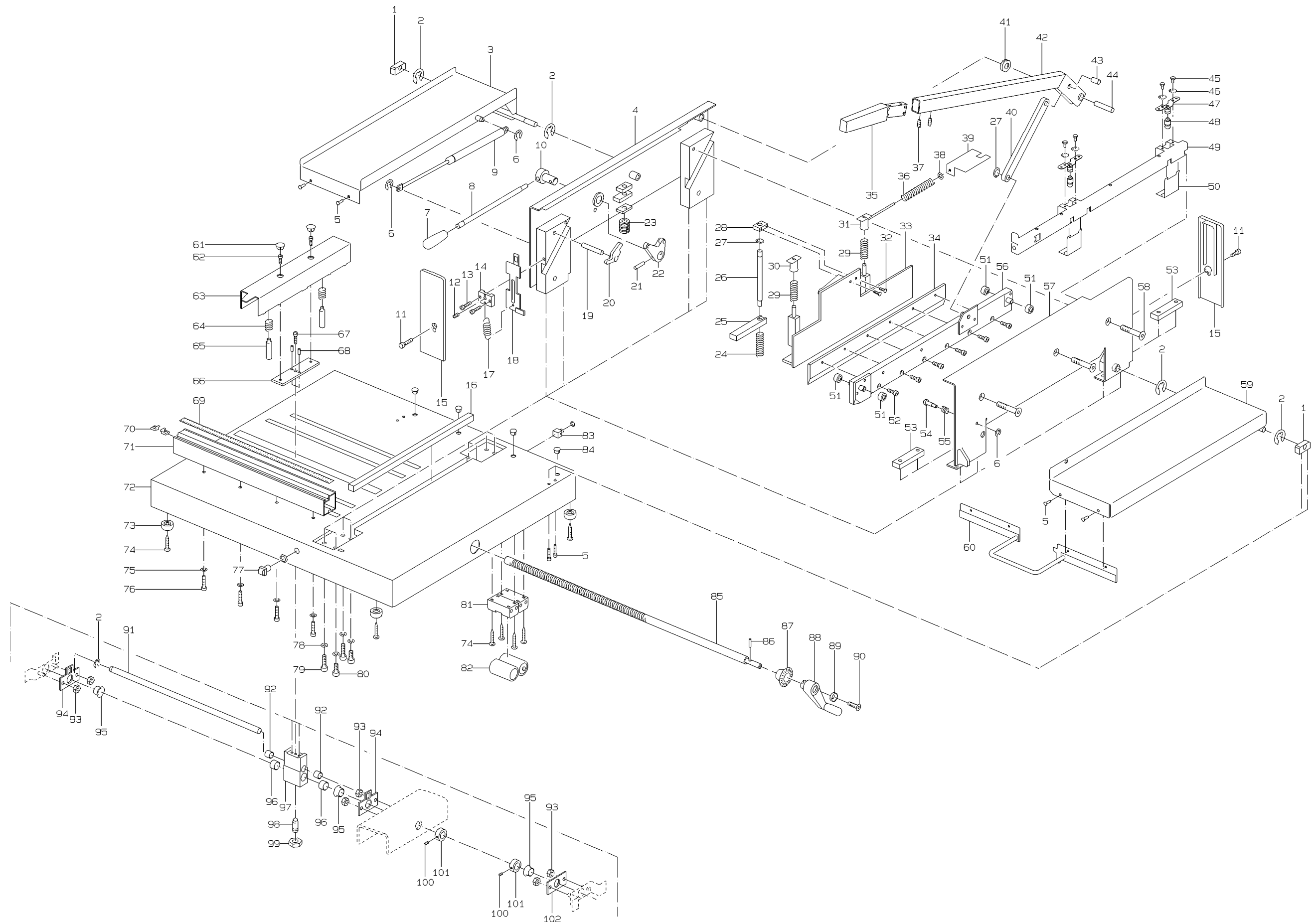


Abbildung 1 Stapelschneider 54  
Illustration 1 Ream cutter 54

