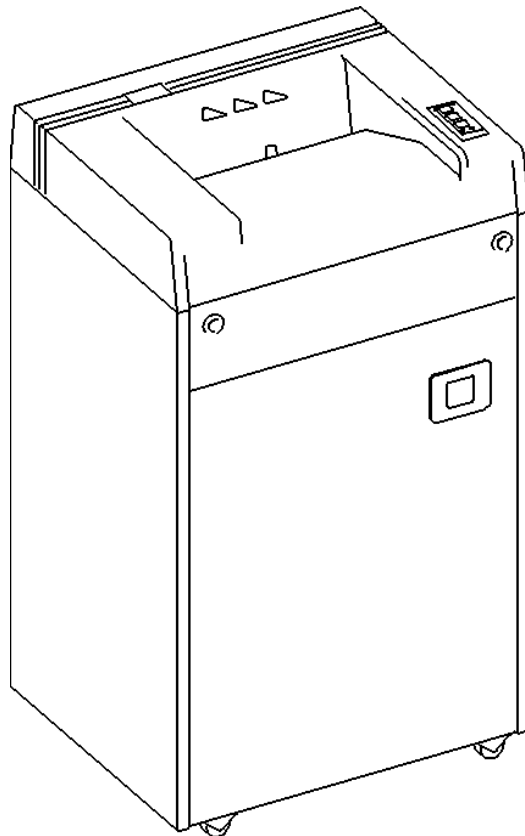




**D** Bebilderter Teilekatalog, Aktenvernichter bLS - 244cc -

**GB** Illustrated Parts List, Document Shredder bLS - 244cc -



**-Systeme**

**BERNHARD LAUFENBERG**

Maschinen- und Apparatebau GmbH  
Luisental 73 Tel. (02166) 9114-0

Telefax (02166) 911499  
D-41199 MÖNCHENGLADBACH

# Aktenvernichter bLS 244cc Document Shredder bLS 244cc

---

## Inhaltsverzeichnis Contents

Abbildung Illustration	Bezeichnung Designation	Ortszahl Item No.	Seite Page
	Ersatzteilliste bLS 244cc..... Detailed parts list bLS 244cc	1 - 79	3 - 6
1	Aktenvernichter bLS 244cc..... Document shredder bLS 244cc	1 - 32	7
2	Aktenvernichter bLS 244cc..... Document shredder bLS 244cc	33 - 79	8
3	Schaltplan bLS 244cc..... Circuit diagram bLS 244cc		9

Ortszahl Item No	Bestellnummer Order number	Benennung Description	Menge Quantity
1	21270.60.2009	Haube top cover	1
2	20600.60.2120	Gehäuse Lichtschranke Sender cover for photo-electric transmitter	1
3	38.32.0005	Lichtschranke Sender photo-electric transmitter	1
4	20600.60.2320	Gehäuse Lichtschranke Empfänger cover for photo-electric receiver	1
5	38.32.0007	Lichtschranke Empfänger photo-electric receiver	1
6	64.3.40 014	PT-Schraube verzinkt KB 4,0x14 WN 1411 s/t screw zinc pl. for plastic, KB 4.0x14 WN1411	4
7	70.3.00 060	Sechskantmutter sel. M6 DIN 985 hex. nut self locking M6 DIN 985	4
8	89.24.0001	Puffer flexible mounting	4
9	21242.12.0008	Unterschrank lower cabinet	1
10	78.2.00 064	U.- Scheibe Ø 6,4 DIN 9021 washer Ø 6.4 DIN 9021	4
11	70.2.00 060	Sechskantmutter M6 DIN 934 hex. nut M6 DIN 934	4
12	20202.20.0492	Distanzscheibe spacer disc	2
13	51.1.08 040	Inbusschraube verzinkt M8x40 DIN 912 hex. socket cap screw zinc plated M8x40 DIN 912	2
14	20202.10.0509	Griffschale moulded handle	1
15	20612.20.0000	Aggregat kpl. ohne Netzkabel cutting assembly compl. without lead	1
16	64.3.35 010	PT-Schraube verzinkt KB 3,5x10 WN 1411 s/t screw zinc pl. for plastic KB 3.5x10 WN 1411	6
17	21242.51.3200	Schalterplatte switch plate	1
18	20300.50.0119	Isolierplatte insulation plate	2
19	79.6.00 032	Zahnscheibe verzinkt A 3,2 DIN 6797 toothed lock washer zinc plated A3.2 DIN 6797	1
20	51.1.03 006	Inbusschraube verzinkt M3x6 DIN 912 hex. socket cap screw zinc plated M3x6 DIN 912	1

Ortszahl Item No	Bestellnummer Order number	Benennung Description	Menge Quantity
21	38.10.0041	Mikroschalter micro-switch	1
22	51.1.03 016	Inbusschraube verzinkt M3x16 DIN 912 hex. socket cap screw zinc plated M3x16 DIN 912	2
23	78.1.00 043	U.- Scheibe Ø 4,3 DIN 125 washer Ø 4.3 DIN 125	2
24	55.1.04 025	Linsenschraube M4x25 DIN 7985 cross raised cheese head screw M4x25 DIN 7985	2
25	20802.60.1192	Rolle verzinkt spacer zinc plated	4
26	55.6.06 035	Linsenschraube M6x35 DIN 966 cross recessed raised screw M6x35 DIN 966	4
27	20202.10.0609	Deckel cover	1
28	09800.10.0392	Gewindebolzen verzinkt contact stud zinc plated	1
29	20600.51.2128	Schalterplatte switch cover	1
30	38.35.0002	Tastatur key board	1
31	20600.70.1192	Rahmen bag frame	1
32	75.10.20704	Auffangbeutel (10er-Pack) collection bag (10 per pack)	1
33	20202.50.0100	Netzkabel mit Stecker - Standard - lead with standard plug	1
34	20600.20.1300	Trennblech groß separating plate large	1
35	20612.40.0400	Kette 3/8"x7/32" 54 Glieder chain 3/8"x7/32" 54 links	1
36	51.3.06 012	Inbusschraube M6x12 DIN 912 hex. socket cap screw M6x12 DIN 912	8
37	20600.30.0800	Lagerabdeckung bearing cover	1
38	60.4.05 010	Kreuzschlitzschraube M5x10 DIN 7516 cross head self tapping screw M5x10 DIN 7516	12
39	20600.20.1100	Seitenwand groß side wall large	1
40	68.1.06 003	Rillenkugellager 6004 2Z deep groove ball bearing 6004 2Z	1

Ortszahl Item No	Bestellnummer Order number	Benennung Description	Menge Quantity
41	88.1.06 075	Scheibenfeder 6x7,5 DIN 6888 woodruff key 6x7.5 DIN 6888	1
42	20600.30.2100	Schneidwalze 2x15 mm CC cutting cylinder 2x15 mm CC	1
43	32400.30.2200	Abstreifer 3,9 mm CC stripper 3.9 mm CC	68
44	20600.30.0492	Anker anchor rod	4
45	20600.23.0100	Füllstandsklappe "bag full" flap	1
46	68.1.06 002	Rillenkugellager DKF 6002/2Z deep groove ball bearing DKF 6002/2Z	3
47	32400.30.2100	Abstreifer 3,9 mm CC stripper 3.9 mm CC	68
48	09800.50.0300	Kabeldurchführung cable grommet	1
49	70.2.00 030	Sechskantmutter M3 DIN 934 hex. nut M3 DIN 934	2
50	38.36.0031	Steuerplatine 230V control P.C.B. 230V	1
51	59.6.42 095	Linienblechschraube Bz 4,2x9,5 DIN 7981 cross recessed pan head tapping screw DIN 7981	5
52	20600.51.2319	Trägerplatte angle support	1
53	38.35.0003	Sensorplatine sensor P.C.B.	1
54	10535.50.0300	Kabeldurchführung mit Zugentlastung cable grommet	1
55	20600.30.0700	Lagerabdeckung bearing cover	1
56	20612.50.3000	Mikroschalter micro-switch	1
57	67.6.12 15	Abstandbuchse verzinkt spacer zinc plated	1
58	54.1.03 020	Zylinderschraube M3x20 DIN 84 slotted cheese head screw M3x20 DIN 84	2
59	09800.80.2800	Segmentscheibe segmental plate	1
60	51.1.05 025	Inbusschraube verzinkt M5x25 DIN 912 hex. socket cap screw zinc plated M5x25 DIN 912	1

Ortszahl Item No	Bestellnummer Order number	Benennung Description	Menge Quantity
61	78.6.00 150	Sicherungsscheibe Ø 15 DIN 6799 retaining washer for shafts Ø 15 DIN 6799	1
62	20600.31.0000	Zahnrad gear	1
63	78.6.00 120	Sicherungsscheibe Ø 12 DIN 6799 retaining washer for shafts Ø 12 DIN 6799	1
64	20600.31.0500	Zahnrad gear	1
65	51.4.05 012	Inbusschraube L-L-S M5x12 DIN 6912 hex. socket cap screw flat head M5x12 DIN 6912	6
66	88.1.05 065	Scheibenfeder 5x6,5 DIN 6888 woodruff key 5x6.5 DIN 6888	1
67	20600.30.2200	Schneidwalze 2x15 mm CC cutting cylinder 2x15 mm CC	1
68	70.2.00 040	Sechskantmutter M4 DIN 934 hex. nut M4 DIN 934	1
69	20812.50.2000	Kondensator 20µF/400V capacitor 20µF/400V	1
70	20600.20.1200	Seitenwand klein side wall small	1
71	89.60.0001	Käfigmutter M8 caged nut M8	2
72	38.01.0302	Flachsteckverteiler flat pin terminal	1
73	79.6.00 043	Zahnscheibe verzinkt A 4,3 DIN 6797 toothed lock washer zinc plated A4.3 DIN 6797	1
74	55.1.04 012	Linsenkopfschraube M4x12 DIN 7985 cross raised cheese head screw M4x12 DIN 7985	1
75	39.02.2.1.02	Getriebemotor 220-240V / 50Hz geared motor 220-240V / 50Hz	1
76	20600.20.2800	Motorhalter motor mounting	1
77	51.3.08 012	Inbusschraube M8x12 DIN 912 hex. socket cap screw M8x12 DIN 912	1
78	39.11.0002	Lüferrad fan	1
79	20600.20.1400	Trennblech klein separating plate small	1
	20612.30.0000	Schneidwalzensatz kpl. complete cutting unit	1

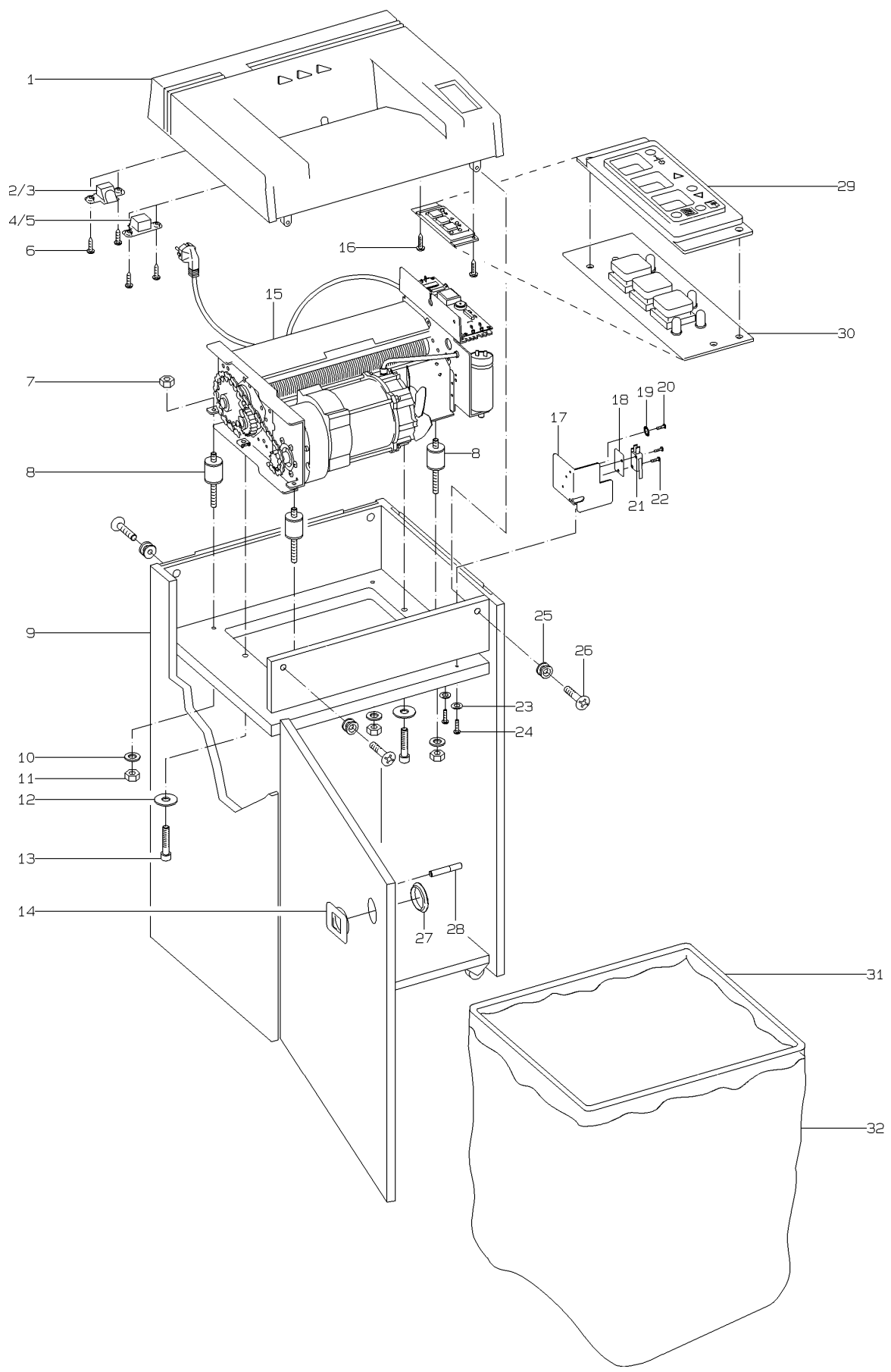


Abbildung 1 Aktenvernichter bLS 244cc  
 Illustration 1 Document shredder bLS 244cc

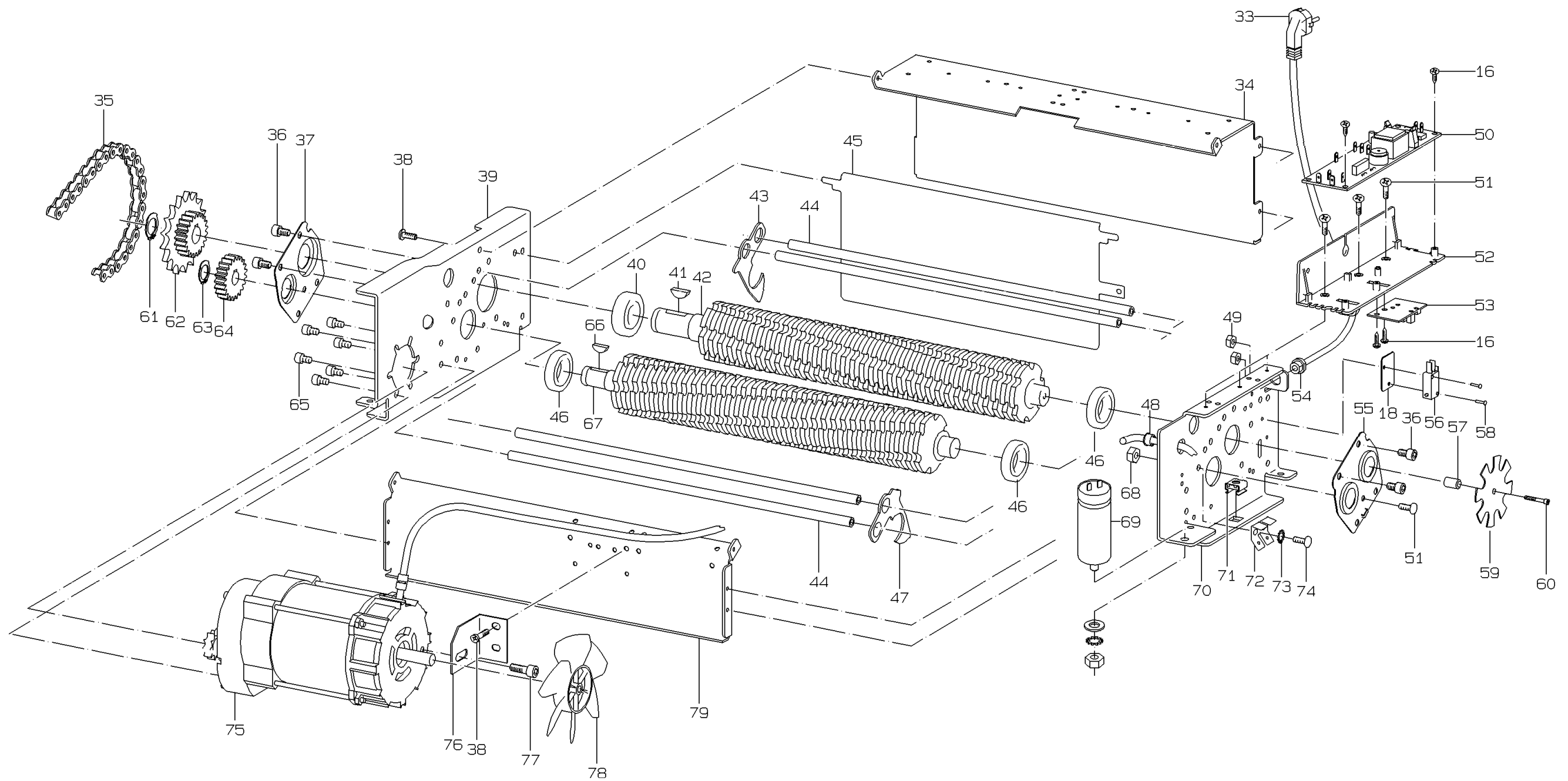


Abbildung 2 Aktenvernichter bLS 244cc  
 Illustration 2 Document shredder bLS 244cc

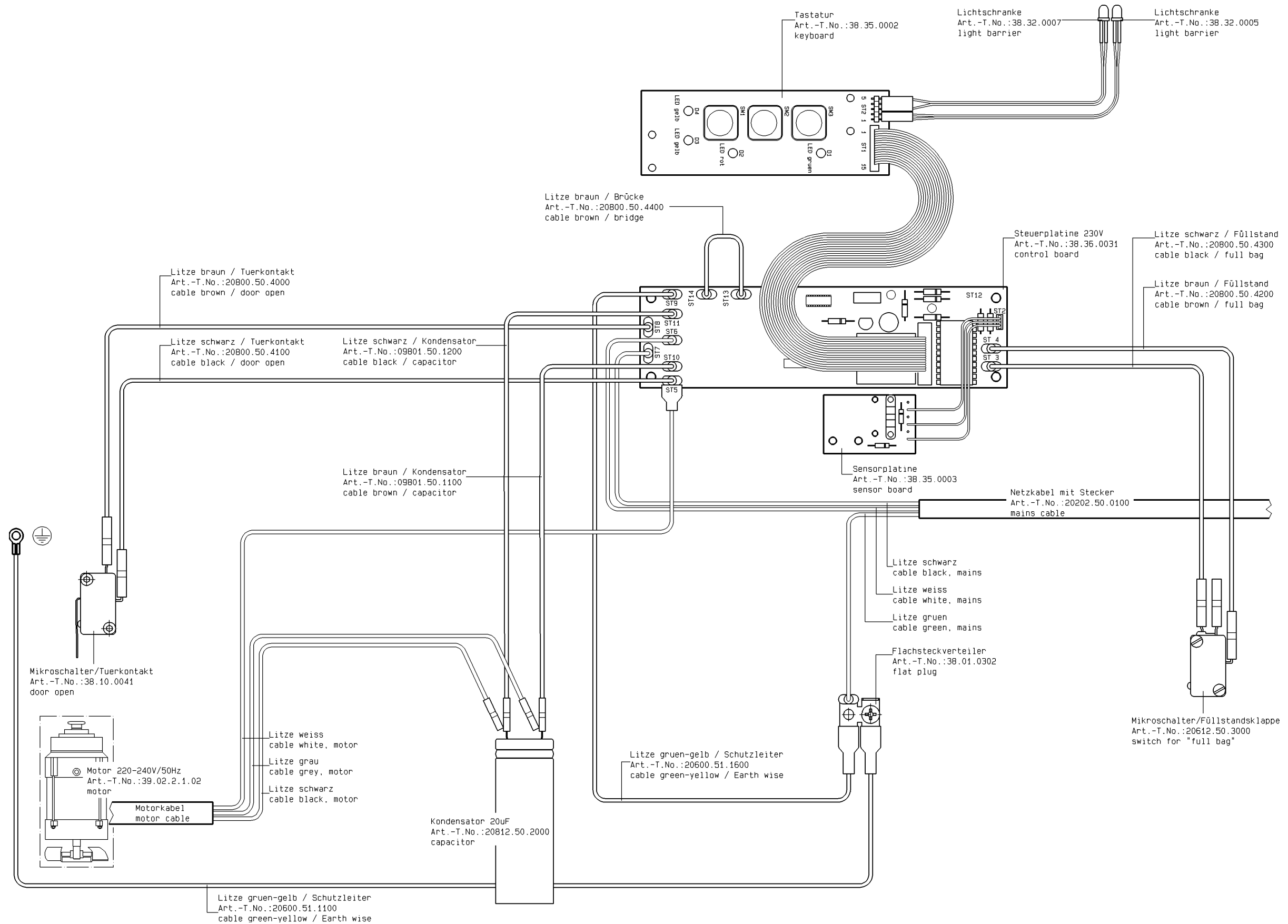


Abbildung 3 Schaltplan bLS 244cc  
Illustration 3 Circuit diagram bLS 244cc